

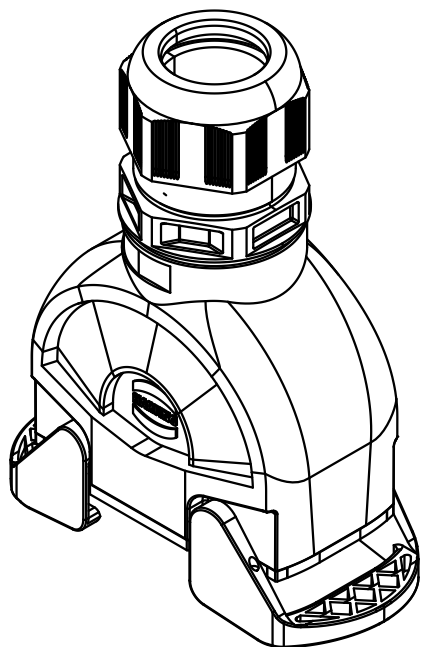
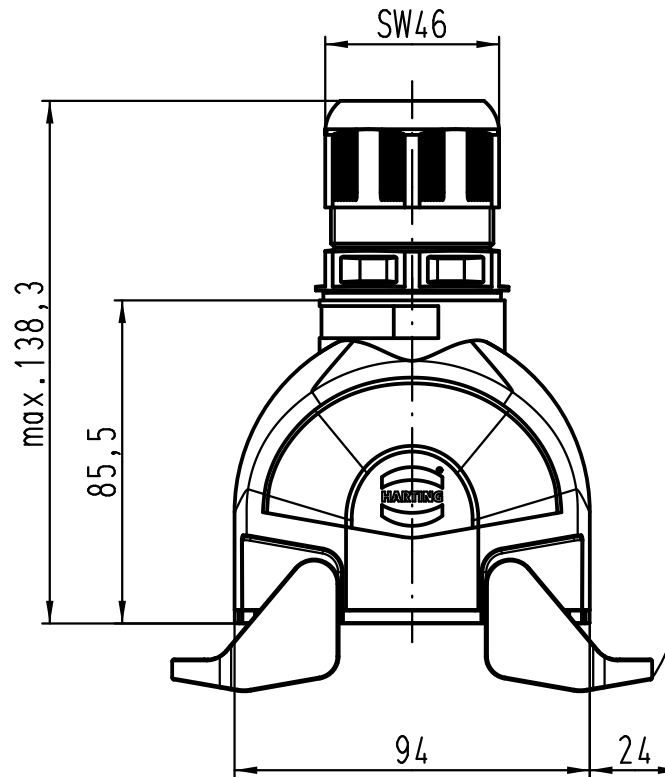
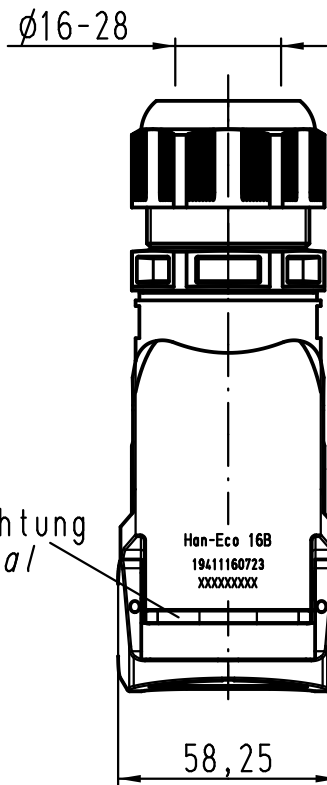
1 2 3 4 5 6

A

B

C

D



All Dimensions in mm Original Size DIN A 4		Techn. Character.			Nicht tolerierte Maß/Free size tolerances		
			Dat.	Name	Maßstab/Scale 1:2	Han-Eco 16B-kg-M40 Kupplungsgehäuse mit Kabelverschraubung hood cable to cable with cable gland	
			Detail.	25.05.11			Rull
			Insp.				Herb
			Stand.				
B	06.02.12	ML	HARTING Electric GmbH & Co. KG			TB 19 41 116 0723 Sub.	
A			D-32339 Espelkamp				
Mod.	Dat.	Name				Blatt/ page	