

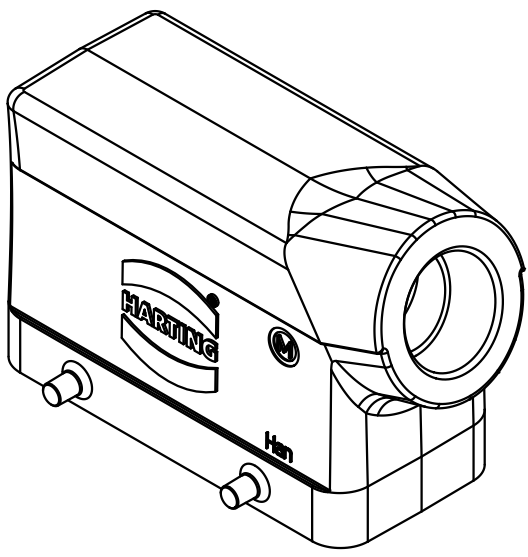
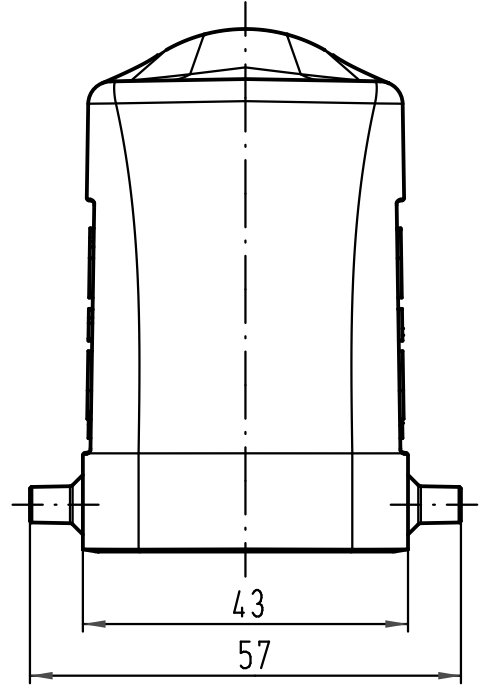
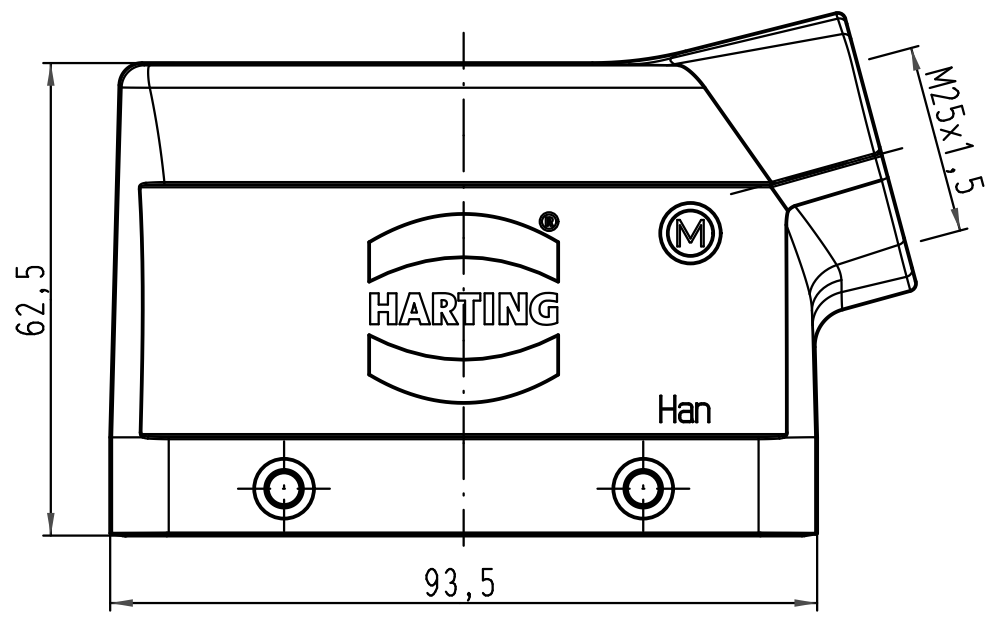
1 2 3 4 5 6

A

B

C

D



All Dimensions in mm Original Size DIN A 4		Techn. Character.			Nicht tolerierte Maße/Free size tolerances	
			Dat.	Name	Maßstab/Scale  1:1	Han 16B-gs-M25 Tüllengehäuse/hood
			Detail.	14.12.09 Ho		
			Insp.	Be		
			Stand.			
A			HARTING Electric GmbH & Co. KG		TB 19 30 016 1521	Blatt/page
Mod.	Dat.	Name	D-32339 Espelkamp			
					Sub. TB 19 30 016 1521 v. 16.11.00	