

1 2 3 4 5 6

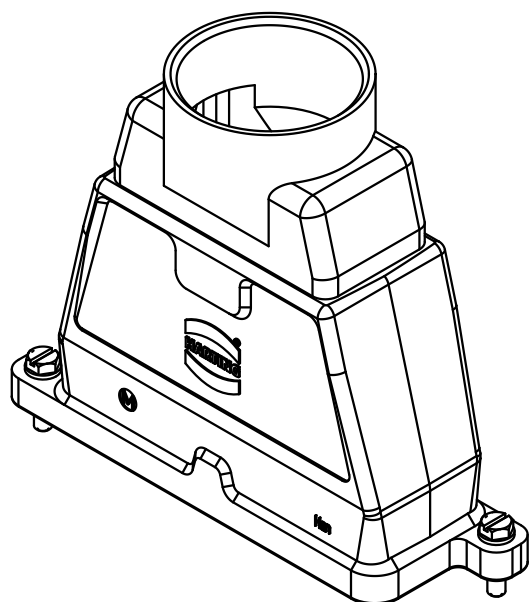
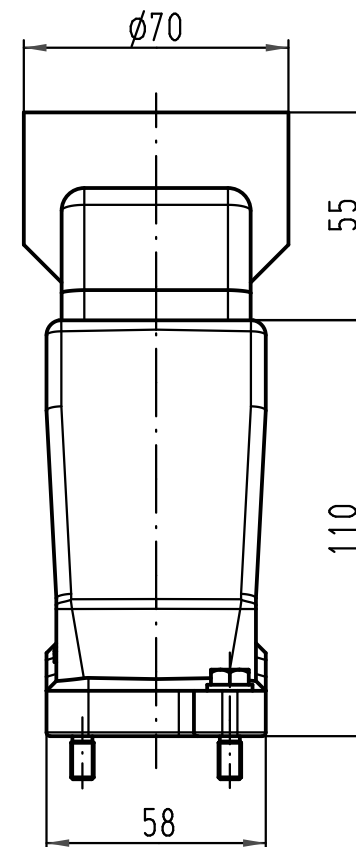
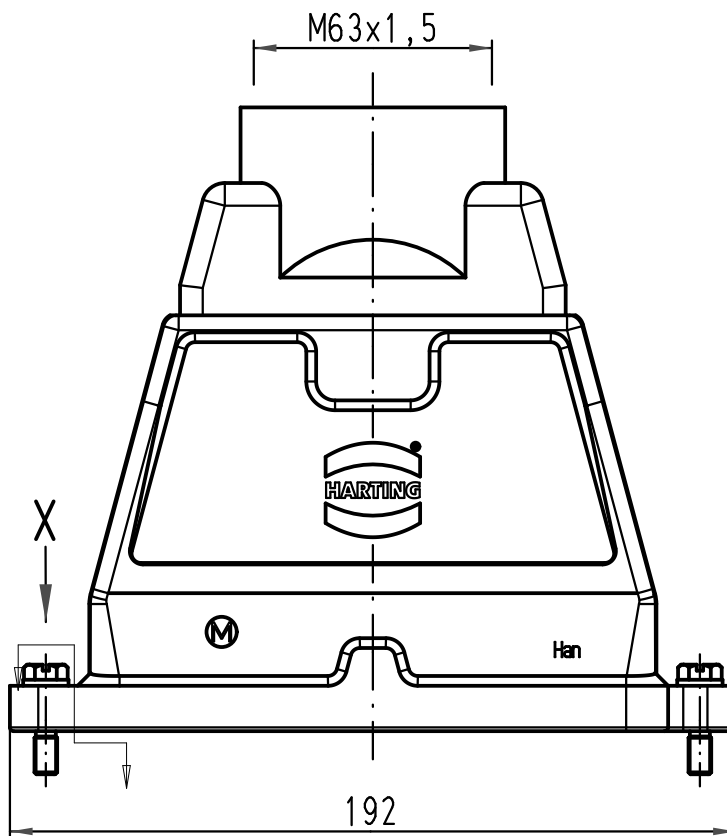
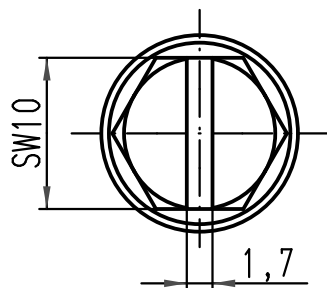
A

B

C

D

X(2:1)



All Dimensions in mm Original Size DIN A 4		Techn. Character.			Nicht tolerierte Maß/Free size tolerances	
			Dat.	Name	Maßstab/Scale 1:2	Han 24HPR-gg-SV-M63 Gehäuse mit Schraubverschluß hood with screw locking system
		Detail.	10.01.11	Ho		
		Insp.		Be		
		Stand.				
A			HARTING Electric GmbH & Co. KG			TB 19 40 024 0420
Mod.	Dat.	Name	D-32339 Espelkamp			
Sub. TB 19 40 024 0420 v. 14.06.02						Blatt/page