

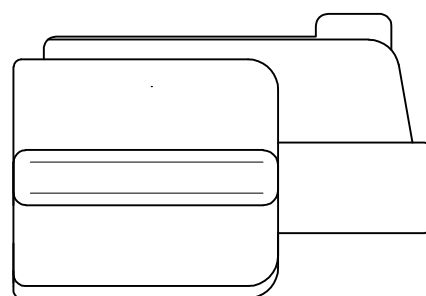
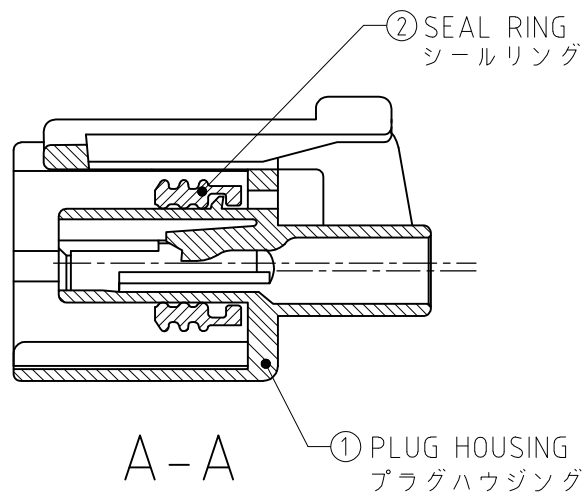
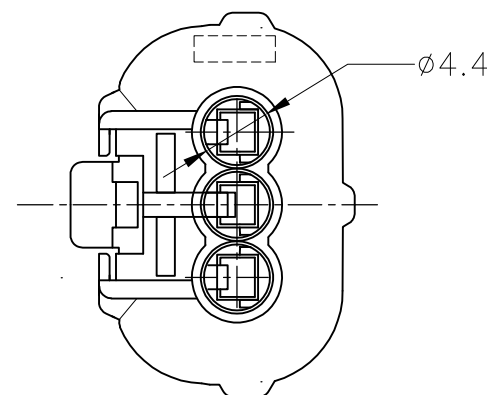
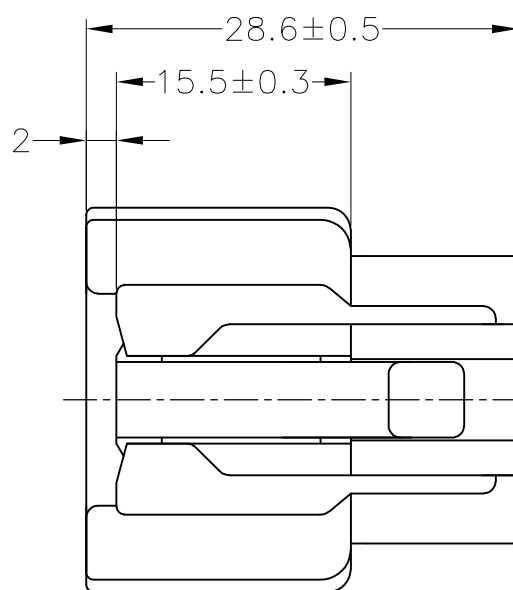
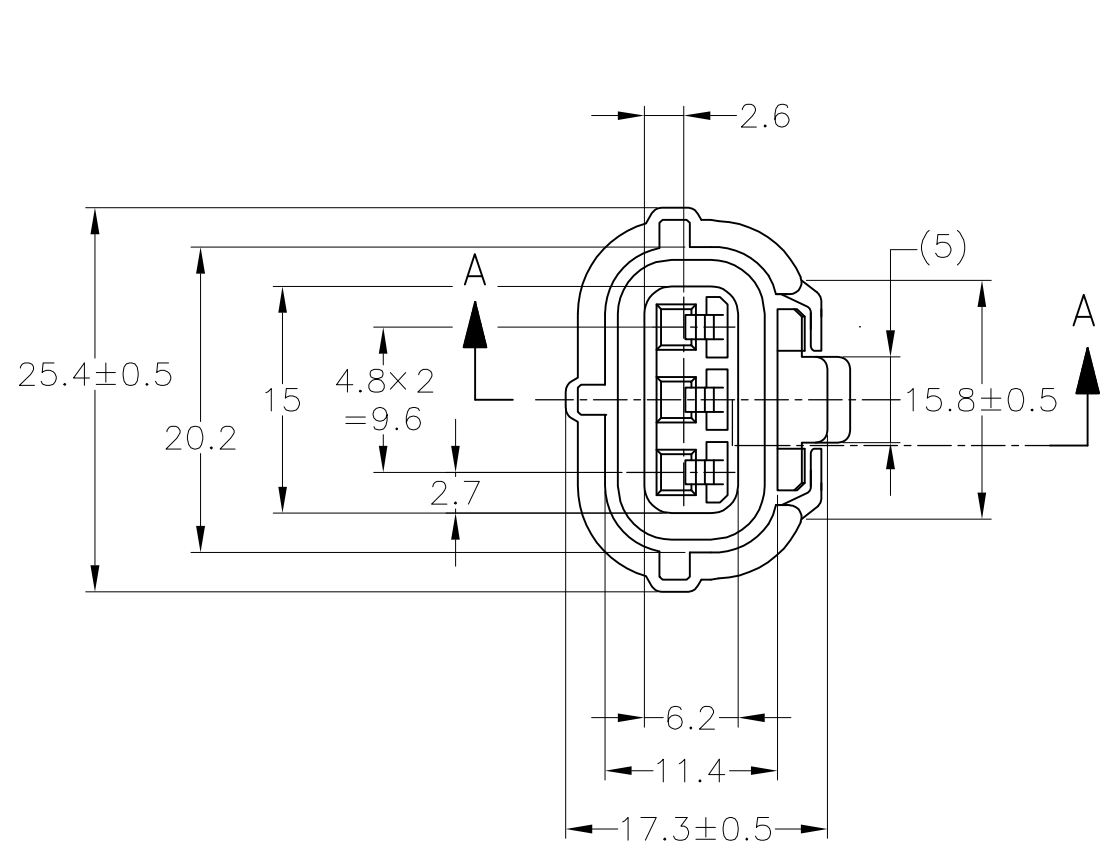
THIS DRAWING IS UNPUBLISHED.

RELEASED FOR PUBLICATION JUN,2014 , - .

© COPYRIGHT 2014 Tyco Electronics Japan G.K.

ALL RIGHTS RESERVED.

LOC	DIST	REVISIONS					
J	—	P	LTR	DESCRIPTION	DATE	DWN	APVD
		A		RELEASED	06AUG14	DM	TK



- 1. 嵌合相手型番：173065
- 2. 使用端子型番：171630,171662
- 3. 本品はプラグハウジング単体にシールリングがアッセンブリされたものである。
- 4. 製品規格：108-5179
- ⑤ シールリングはフタル酸フリー品である。

- 1. FOR CAP HOUSING PN 173065
- 2. APPLIED CONTACT PN 171630, 171662
- 3. THIS PART IS COMPOSED OF PLUG HOUSING AND SEAL RING
- 4. PRODUCT SPEC:108-5179
- ⑤ SEAL RING IS NON-BIS TYPE

NBR⑤/BLACK	PBT/BLACK	2822366-1
② SEAL RING	① PLUG HOUSING	PART NUMBER
MATERIAL / COLOR		

THIS DRAWING IS A CONTROLLED DOCUMENT.		DWN D.MATSUURA 06AUG2014	TE Connectivity 3Pos. PLUG HOUSING 070 SERIES ECONOSEAL J-II			
DIMENSIONS: 単位： 耗 mm		CHK S.IWATANI 06AUG2014				NAME T.KOHNO
TOLERANCES UNLESS OTHERWISE SPECIFIED: 一般公差		APVD T.KOHNO 06AUG2014				PRODUCT SPEC 製品規格 ?
0 PLC ±- 1 PLC ±- 2 PLC ±- 3 PLC ±- 4 PLC ±- ANGLES ±-		APPLICATION SPEC 取付適用規格 -				SIZE A3
MATERIAL 材料 SEE TABLE		WEIGHT 4.7 g	CAGE CODE 00779	DRAWING NO C-2822366	RESTRICTED TO -	
一般公差 (GENERAL TOLERANCE) 10以下 : ±0.2 10を超え 30以下 : ±0.25 30を超え 100以下 : ±0.3 角 度 : ±3°		CUSTOMER DRAWING		SCALE 尺度 2:1	SHEET 1 OF 1	
				REV A		