

## LY T67D



TOPLED, SMT LED with integrated reflector. With our great experience in SMT LED we are able to offer a high quality product for all kind of applications.

### Features:

- **Package:** white PLCC-2 package, colorless clear resin
- **Technology:** InGaAlP
- **Viewing angle at 50 % I<sub>V</sub>:** (typ.) 120° (Lambertian Emitter)
- **Color:** yellow (590 nm)
- **ESD-withstand voltage:** up to 1 kV acc. to JESD22-A114-F

### Applications

- Backlighting (LCD, switches, displays, illuminated advertising, general lighting)
- Interior automotive lighting (e.g. dashboard backlighting etc.)
- Marker lights (e.g. steps, exit ways, etc.)
- Signal and symbol luminaire
- Backlighting
- Automotive Interior Lighting
- Signal and Symbol Luminaire

TOPLED, SMT-LED mit integriertem Reflektor. Mit unserer großen Erfahrung in SMT LED sind wir in der Lage, ein qualitativ hochwertiges Produkt für alle Arten von Anwendungen anzubieten.

### Besondere Merkmale:

- **Gehäusetyp:** white PLCC-2 package, farbloser klarer Verguss
- **Technologie:** InGaAlP
- **Abstrahlwinkel bei 50 % I<sub>V</sub>:** (typ.) 120° (Lambertscher Strahler)
- **Farbe:** gelb (590 nm)
- **ESD-Festigkeit:** bis zu 1 kV nach JESD22-A114-F

### Anwendungen

- Backlighting (LCD, switches, displays, illuminated advertising, general lighting)
- Interior automotive lighting (e.g. dashboard backlighting etc.)
- Marker lights (e.g. steps, exit ways, etc.)
- Signal and symbol luminaire
- Hinterleuchtung
- Automobilbeleuchtung innen
- Signal- und Symbolleuchten

## Ordering Information

## Bestellinformation

Type Typ	Luminous Intensity <sup>1)</sup> page 18 Lichtstärke <sup>1)</sup> Seite 18 $I_F = 20 \text{ mA}$ $I_V [\text{mcd}]$	Ordering Code Bestellnummer
LY T67D-T2V2-36-1	355 ... 1120	Q65110A9898

**Note:** The above Type Numbers represent the order groups which include only a few brightness groups (see page 5 for explanation). Only one group will be shipped on each packing unit (there will be no mixing of two groups on each packing unit). E. g. LY T67D-T2V2-36-1 means that only one group T2, U1, U2, V1, V2 will be shippable for any packing unit. In order to ensure availability, single brightness groups will not be orderable.

In a similar manner for colors where wavelength groups are measured and binned, single wavelength groups will be shipped on any one packing unit. E. g. LY T67D-T2V2-36-1 means that only one wavelength group 3,4,5,6 will be shippable. LY T67D-T2V2-36-1 means that the device will be shipped within the specified limits as stated on page 5. In order to ensure availability, single wavelength groups will not be orderable (see page 5 for explanation).

In a similar manner for colors where forward voltage groups are measured and binned, single forward voltage groups will be shipped on any packing unit. E. g. LY T67D-T2V2-36-1 means that only one forward voltage group 3B,4A,4B,5A will be shippable. In order to ensure availability, single forward voltage groups will not be orderable (see page 5 for explanation).

**Anm.:** Die oben genannten Typbezeichnungen umfassen die bestellbaren Selektionen. Diese bestehen aus wenigen Helligkeitsgruppen (siehe Seite 5 für nähere Informationen). Es wird nur eine einzige Helligkeitsgruppe pro Verpackungseinheit geliefert. Z. B. LY T67D-T2V2-36-1 bedeutet, dass in einer Verpackungseinheit nur eine der Helligkeitsgruppen T2, U1, U2, V1, V2 enthalten ist. Um die Liefersicherheit zu gewährleisten, können einzelne Helligkeitsgruppen nicht bestellt werden.

Gleiches gilt für die Farben, bei denen Wellenlängengruppen gemessen und gruppiert werden. Pro Verpackungseinheit wird nur eine Wellenlängengruppe geliefert. Z. B. LY T67D-T2V2-36-1 bedeutet, dass in einer Verpackungseinheit nur eine der Wellenlängengruppen 3,4,5,6 enthalten ist (siehe Seite 5 für nähere Informationen). LY T67D-T2V2-36-1 bedeutet, dass das Bauteil innerhalb der auf Seite 5 spezifizierten Grenzen geliefert wird. Um die Liefersicherheit zu gewährleisten, können einzelne Wellenlängengruppen nicht bestellt werden.

Gleiches gilt für die LEDs, bei denen die Durchlassspannungsgruppen gemessen und gruppiert werden. Pro Verpackungseinheit wird nur eine Durchlassspannungsgruppe geliefert. Z. B. LY T67D-T2V2-36-1 bedeutet, dass nach Durchlassspannungsgruppen gruppiert wird. In einer Verpackungseinheit ist nur eine der Durchlassspannungsgruppen 3B,4A,4B,5A enthalten (siehe Seite 5 für nähere Informationen). Um die Liefersicherheit zu gewährleisten, können einzelne Durchlassspannungsgruppen nicht direkt bestellt werden.

**Maximum Ratings****Grenzwerte**

Parameter Bezeichnung	Symbol Symbol	Values Werte	Unit Einheit
Operating temperature range Betriebstemperatur	$T_{op}$	-40 ... 100	°C
Storage temperature range Lagertemperatur	$T_{stg}$	-40 ... 100	°C
Junction temperature Sperrschichttemperatur	$T_j$	125	°C
Forward current Durchlassstrom ( $T_S = 25\text{ °C}$ )	$I_F$	30	mA
Surge current Stoßstrom ( $t \leq 10\ \mu\text{s}$ ; $D = 0.005$ ; $T_S = 25\text{ °C}$ )	$I_{FM}$	100	mA
Reverse voltage <sup>2) page 18</sup> Sperrspannung <sup>2) Seite 18</sup> ( $T_S = 25\text{ °C}$ )	$V_R$	12	V

Characteristics ( $T_S = 25\text{ °C}$ ,  $I_F = 20\text{ mA}$ )

## Kennwerte

Parameter Bezeichnung	Symbol Symbol	Values Werte	Unit Einheit
Wavelength at peak emission (typ.) Wellenlänge d. emittierten Lichtes	$\lambda_{\text{peak}}$	593	nm
Dominant Wavelength <sup>3) page 18</sup> (min.) Dominantwellenlänge <sup>3) Seite 18</sup> (typ.)	$\lambda_{\text{dom}}$	583	nm
	$\lambda_{\text{dom}}$	590	nm
	$\lambda_{\text{dom}}$	595	nm
Spectral bandwidth at 50% $I_{\text{rel max}}$ (typ.) Spektrale Bandbreite b. 50% $I_{\text{rel max}}$	$\Delta\lambda$	18	nm
Viewing angle at 50 % $I_V$ (typ.) Abstrahlwinkel bei 50 % $I_V$	$2\phi$	120	°
Forward voltage <sup>4) page 18</sup> (min.) Durchlassspannung <sup>4) Seite 18</sup> (typ.)	$V_F$	2.00	V
	$V_F$	2.30	V
	$V_F$	2.65	V
Reverse current (typ.) Sperrstrom	$I_R$	0.2	$\mu\text{A}$
( $V_R = 12\text{ V}$ ) (max.)	$I_R$	10	$\mu\text{A}$
Temperature coefficient of $\lambda_{\text{peak}}$ (typ.) Temperaturkoeffizient von $\lambda_{\text{peak}}$ ( $-10\text{ °C} \leq T \leq 100\text{ °C}$ )	$\text{TC}_{\lambda_{\text{peak}}}$	0.14	nm/K
Temperature coefficient of $\lambda_{\text{dom}}$ (typ.) Temperaturkoeffizient von $\lambda_{\text{dom}}$ ( $-10\text{ °C} \leq T \leq 100\text{ °C}$ )	$\text{TC}_{\lambda_{\text{dom}}}$	0.11	nm/K
Real thermal resistance junction / ambient <sup>5) page 18, 6) page 18</sup> (typ.) Realer Wärmewiderstand Sperrschicht / Umgebung <sup>5) Seite 18, 6) Seite 18</sup> (max.)	$R_{\text{th JA real}}$	375	K/W
	$R_{\text{th JA real}}$	440	K/W
Real thermal resistance junction / solder point <sup>6) page 18</sup> (typ.) Realer Wärmewiderstand Sperrschicht / Lötpad <sup>6) Seite 18</sup> (max.)	$R_{\text{th JS real}}$	190	K/W
	$R_{\text{th JS real}}$	235	K/W

### Brightness Groups Helligkeits-Gruppierungsschema

Group Gruppe	Brightness <sup>1) page 18</sup> Lichtstärke <sup>1) Seite 18</sup> (min.) $I_V$ [mcd]	Brightness <sup>1) page 18</sup> Lichtstärke <sup>1) Seite 18</sup> (max.) $I_V$ [mcd]	Luminous Flux <sup>7) page 18</sup> Lichtstrom <sup>7) Seite 18</sup> (typ.) $\Phi_V$ [lm]
T2	355	450	1200
U1	450	560	1510
U2	560	710	1890
V1	710	900	2400
V2	900	1120	3010

Note: The standard shipping format for serial types includes either a lower family group, an upper family group or a grouping of all individual brightness groups of only a few brightness groups. Individual brightness groups cannot be ordered.

Anm.: Die Standardlieferform von Serientypen beinhaltet entweder eine untere Familiengruppe, eine obere Familiengruppe oder eine Sammelgruppe, die aus nur wenigen Helligkeitsgruppen bestehen. Einzelne Helligkeitsgruppen sind nicht bestellbar.

### Forward Voltage Groups <sup>4) page 18</sup> Durchlassspannungsgruppe <sup>4) Seite 18</sup>

Group Gruppe		
	(min.) $V_F$ [V]	(max.) $V_F$ [V]
J3	2.00	2.15
M5	2.15	2.40
S5	2.40	2.65

### Dominant Wavelength Groups <sup>3) page 18</sup> Dominant Wellenlängengruppen <sup>3) Seite 18</sup>

Group Gruppe	yellow	
	(min.) $\lambda_{dom}$ [nm]	(max.) $\lambda_{dom}$ [nm]
3	583	586
4	586	589
5	589	592
6	592	595

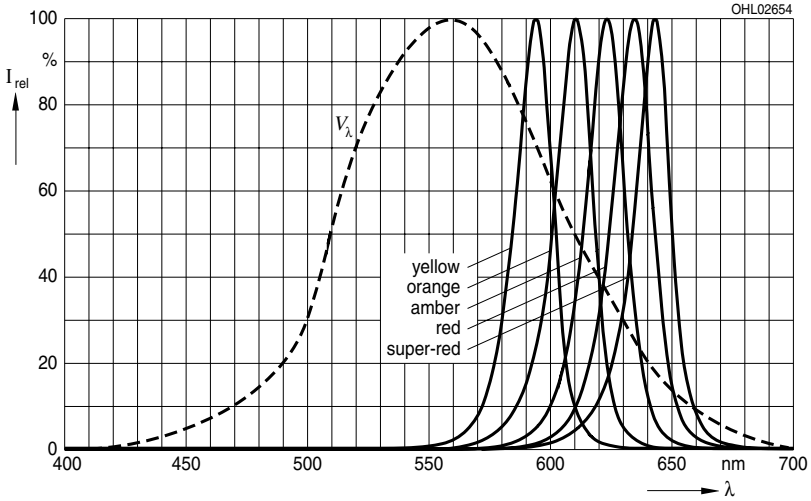
Note: No packing unit / tape ever contains more than one color group for each selection.

Anm.: In einer Verpackungseinheit / Gurt ist immer nur eine Gruppe für jede Farbe enthalten.

**Relative Spectral Emission -  $V(\lambda)$  = Standard eye response curve** <sup>7) page 18, 1) page 18</sup>

**Relative spektrale Emission -  $V(\lambda)$  = spektrale Augenempfindlichkeit** <sup>7) Seite 18, 1) Seite 18</sup>

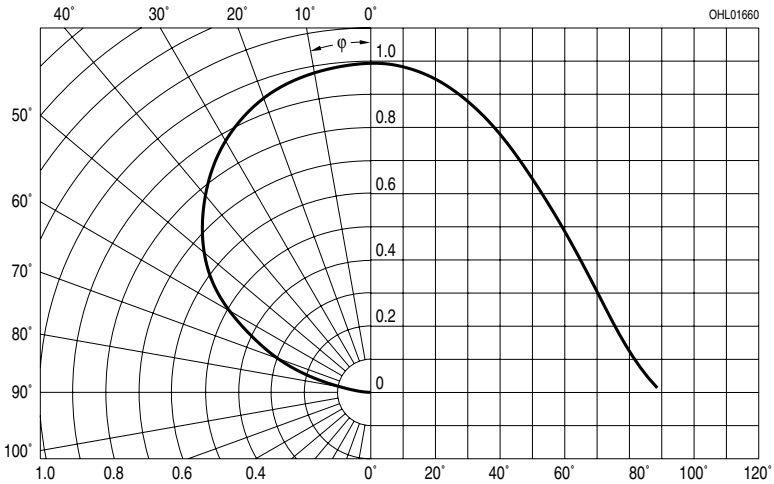
$I_{rel} = f(\lambda)$ ;  $T_S = 25\text{ }^\circ\text{C}$ ;  $I_F = 20\text{ mA}$



**Radiation Characteristics** <sup>7) page 18</sup>

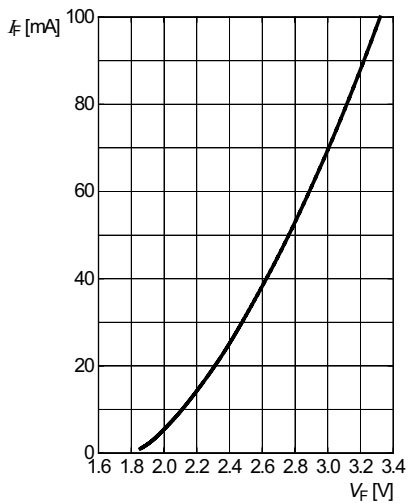
**Abstrahlcharakteristik** <sup>7) Seite 18</sup>

$I_{rel} = f(\varphi)$ ;  $T_S = 25\text{ }^\circ\text{C}$

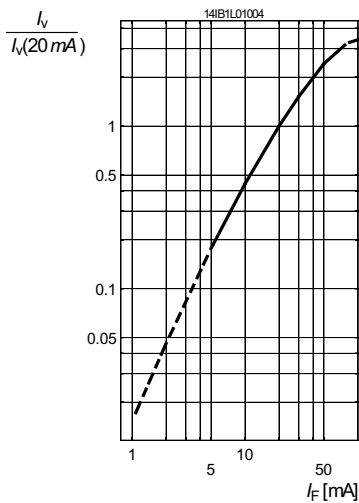


**Forward Current** <sup>7) page 18</sup>**Durchlassstrom** <sup>7) Seite 18</sup>

$$I_F = f(V_F); T_S = 25\text{ }^\circ\text{C}$$

**Relative Luminous Intensity** <sup>7) page 18, 8) page 18</sup>**Relative Lichtstärke** <sup>7) Seite 18, 8) Seite 18</sup>

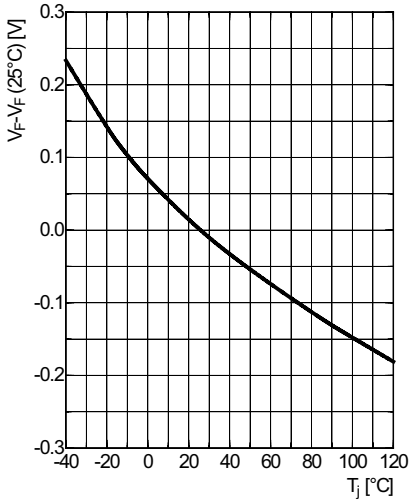
$$I_V/I_V(20\text{ mA}) = f(I_F); T_S = 25\text{ }^\circ\text{C}$$



**Relative Forward Voltage** <sup>7) page 18</sup>

**Relative Vorwärtsspannung** <sup>7) Seite 18</sup>

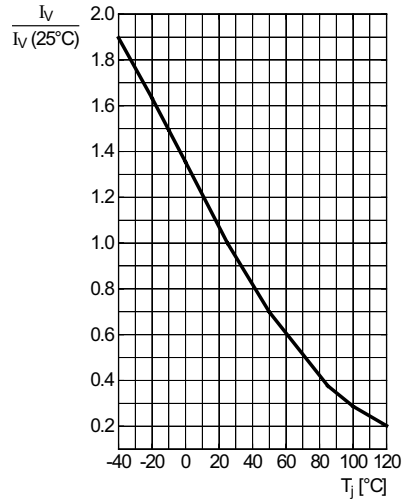
$$\Delta V_F = V_F - V_F(25^\circ\text{C}) = f(T_j); I_F = 20 \text{ mA}$$



**Relative Luminous Intensity** <sup>7) page 18</sup>

**Relative Lichtstärke** <sup>7) Seite 18</sup>

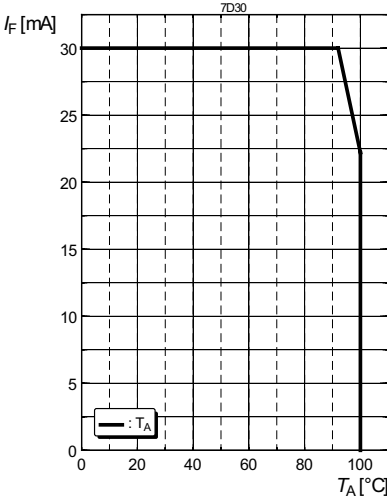
$$I_V / I_V(25^\circ\text{C}) = f(T_j); I_F = 20 \text{ mA}$$





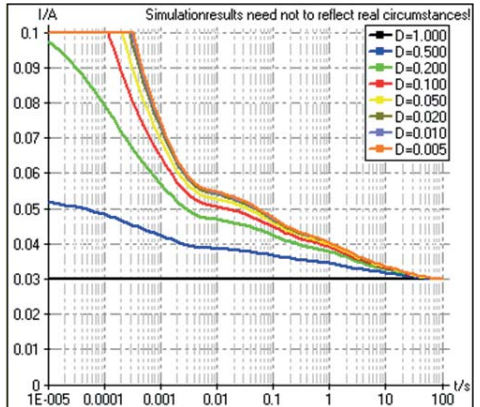
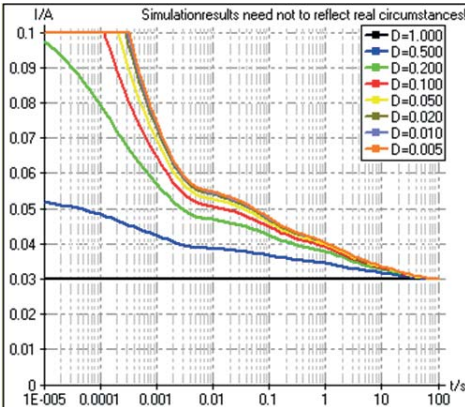
**Max. Permissible Forward Current**  
**Maximal zulässiger Durchlassstrom**

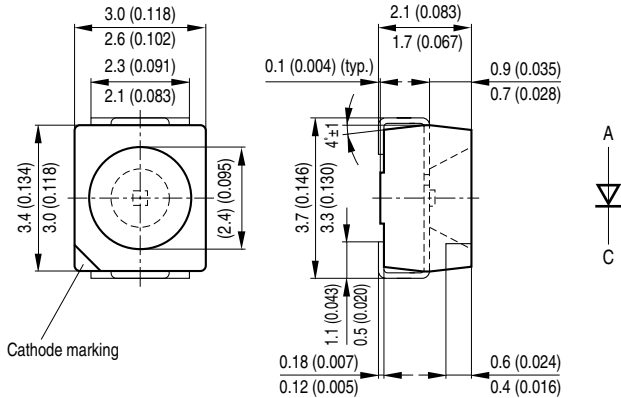
$I_F = f(T)$



**Permissible Pulse Handling Capability**  
**Zulässige Impulsbelastbarkeit I<sub>F</sub> = f(t<sub>p</sub>)**  
 Duty cycle D = parameter, T<sub>A</sub> = 25 °C

**Permissible Pulse Handling Capability**  
**Zulässige Impulsbelastbarkeit I<sub>F</sub> = f(t<sub>p</sub>)**  
 Duty cycle D = parameter, T<sub>A</sub> = 85 °C



Package Outline <sup>9)</sup> page 18Maßzeichnung <sup>9)</sup> Seite 18

GPLY6724

Approximate Weight:

35 mg

Gewicht:

35 mg

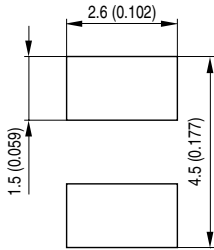
Mark:

bevelled edge (Cathode)

Markierung:

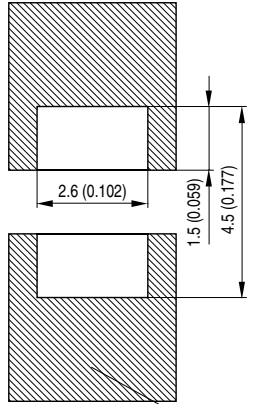
abgeschrägte Ecke (Kathode)

**Recommended Solder Pad** <sup>9) page 18</sup>  
**Empfohlenes Lötpadesign** <sup>9) Seite 18</sup>



Padgeometrie für verbesserte Wärmeableitung  
 Pad design for improved heat dissipation

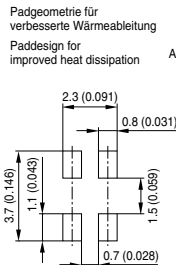
**Reflow soldering**  
**Reflow Lötén**



Lötstopplack  
 Solder resist  
 Cu-Fläche > 16 mm<sup>2</sup>  
 Cu-area > 16 mm<sup>2</sup>

OHLPY970

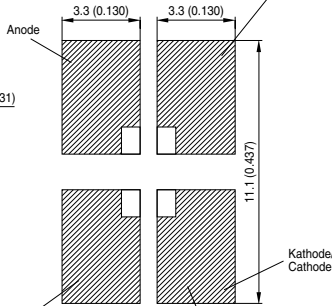
**Recommended Solder Pad** <sup>9) page 18</sup>  
**Empfohlenes Lötpadesign** <sup>9) Seite 18</sup>



Padgeometrie für verbesserte Wärmeableitung  
 Pad design for improved heat dissipation

**Reflow soldering**  
**Reflow Lötén**

Fläche darf bei Verwendung von TOPLED® elektrisch nicht beschaltet werden.  
 For TOPLED® assembly do not use this area for electrical contact



Fläche darf bei Verwendung von TOPLED® elektrisch nicht beschaltet werden.  
 For TOPLED® assembly do not use this area for electrical contact

Cu Fläche / ≥ 16 mm<sup>2</sup> per pad  
 Cu-area

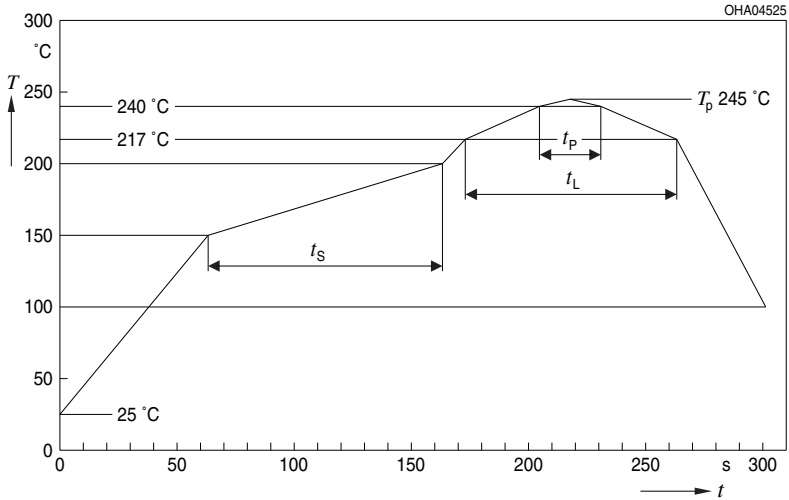
Lötstopplack  
 Solder resist

OHLPY440

## Reflow Soldering Profile

## Reflow Lötprofil

Preconditioning: JEDEC Level 2 acc. to J-STD-020D.01

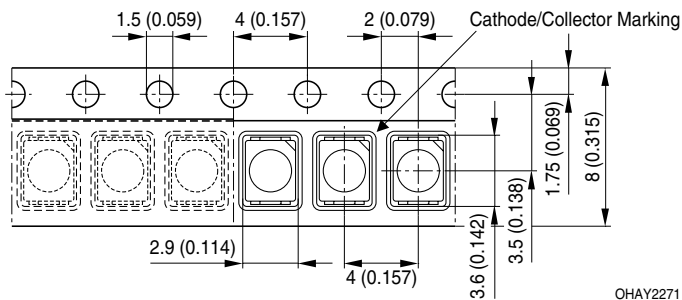


OHA04612

Profil-Charakteristik Profile Feature	Symbol Symbol	Pb-Free (SnAgCu) Assembly			Einheit Unit
		Minimum	Recommendation	Maximum	
Ramp-up Rate to Preheat*) $25\text{ °C} \leq T \leq 150\text{ °C}$			2	3	K/s
Time from $T_{Smin}$ to $T_{Smax}$ $150\text{ °C} \leq T_S \leq 200\text{ °C}$	$t_S$	60	100	120	s
Ramp-up Rate to Peak*) $T_{Smax} \leq T \leq T_P$			2	3	K/s
Liquidus Temperature	$T_L$	217			°C
Time above Liquidus temperature	$t_L$		80	100	s
Time $25\text{ °C} \leq T \leq T_P$				480	s
Peak Temperature	$T_P$		245	260	°C
Time within 5 °C of the specified peak temperature $T_P - 5\text{ K}$	$t_p$	10	20	30	s
Ramp-down Rate* $T_P \leq T \leq 100\text{ °C}$			3	6	K/s

All temperatures refer to the center of the package, measured on the top of the component

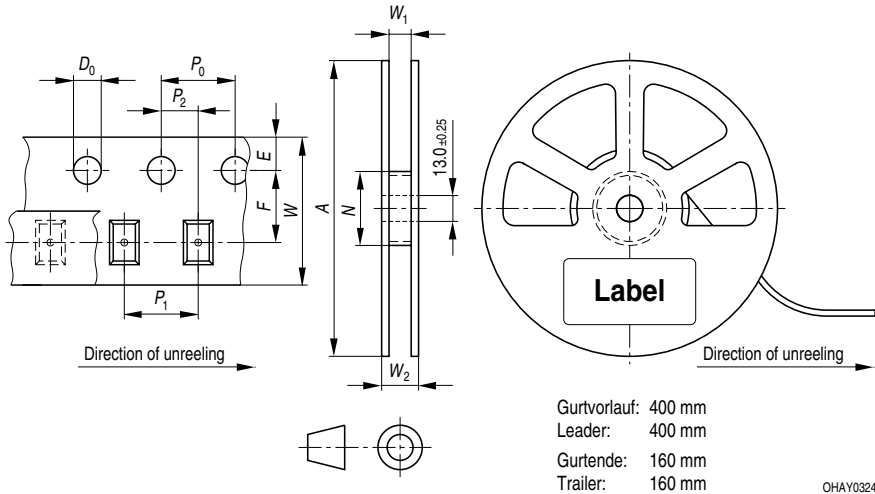
\* slope calculation  $\Delta T/\Delta t$ :  $\Delta t$  max. 5 s; fulfillment for the whole T-range

Method of Taping <sup>9)</sup> page 18Gurtung <sup>9)</sup> Seite 18

### Tape and Reel

#### Gurtverpackung

8 mm tape with 2000 pcs. on  $\varnothing$  180 mm reel, 8000 pcs. on  $\varnothing$  330 mm reel



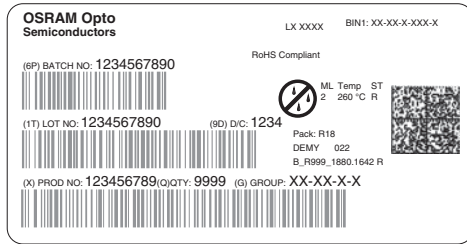
#### Tape dimensions in mm (inch)

W	$P_0$	$P_1$	$P_2$	$D_0$	E	F
8 +0.3/-0.1	4 ± 0.1 (0.157 ± 0.004)	2 ± 0.05 (0.079 ± 0.002) or 4 ± 0.1 (0.157 ± 0.004)	2 ± 0.05 (0.079 ± 0.002)	1.5 ± 0.1 (0.059 ± 0.004)	1.75 ± 0.1 (0.069 ± 0.004)	3.5 ± 0.05 (0.217 ± 0.002)

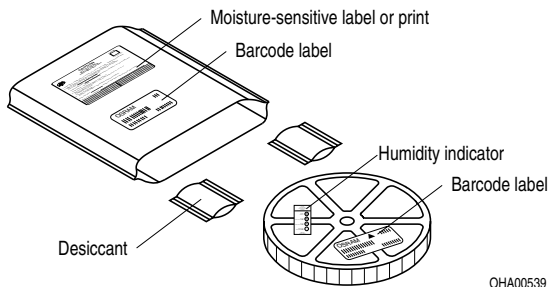
#### Reel dimensions in mm (inch)

A	W	$N_{\min}$	$W_1$	$W_{2\max}$
180 (7)	8 (0.315)	60 (2.362)	8.4 + 2 (0.331 + 0.079)	14.4 (0.567)
330 (13)	8 (0.315)	60 (2.362)	8.4 + 2 (0.331 + 0.079)	14.4 (0.567)

## Barcode-Product-Label (BPL) Barcode-Produkt-Etikett (BPL)



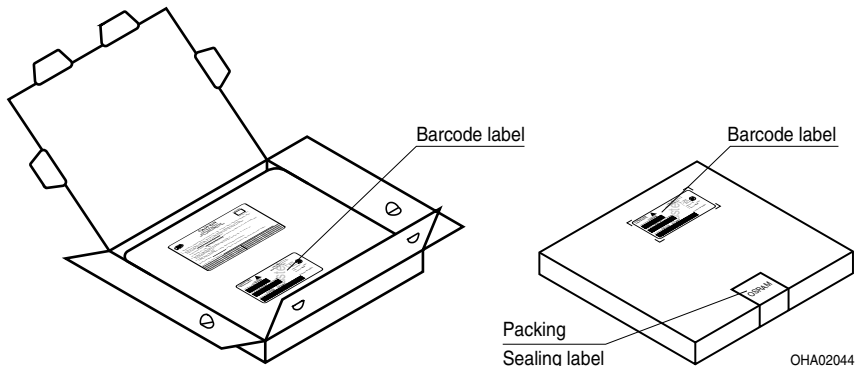
## Dry Packing Process and Materials Trockenverpackung und Materialien



**Note:** Moisture-sensitive product is packed in a dry bag containing desiccant and a humidity card. Regarding dry pack you will find further information in the internet and in the Short Form Catalog in chapter "Tape and Reel" under the topic "Dry Pack". Here you will also find the normative references like JEDEC.

**Anm.:** Feuchteempfindliche Produkte sind verpackt in einem Trockenbeutel zusammen mit einem Trockenmittel und einer Feuchteindikatorkarte. Bezüglich Trockenverpackung finden Sie weitere Hinweise im Internet und in unserem Short Form Catalog im Kapitel "Gurtung und Verpackung" unter dem Punkt "Trockenverpackung". Hier sind Normenbezüge, unter anderem ein Auszug der JEDEC-Norm, enthalten.

## Transportation Packing and Materials Kartonverpackung und Materialien



Dimensions of transportation box in mm (inch)

Width / Breite	Length / Länge	Height / Höhe
200 ±5 (7,874 ±0,196)	195 ±5 (7,677 ±0,1968)	30 ±5 (1,181 ±0,196)
352 ±5 (13,858 ±0,196)	352 ±5 (13,858 ±0,196)	33 ±5 (1,299 ±0,196)

### Notes

The evaluation of eye safety occurs according to the standard IEC 62471:2006 ("photobiological safety of lamps and lamp systems"). Within the risk grouping system of this CIE standard, the LED specified in this data sheet fall into the class Exempt group (exposure time 10000s). Under real circumstances (for exposure time, eye pupils, observation distance), it is assumed that no endangerment to the eye exists from these devices. As a matter of principle, however, it should be mentioned that intense light sources have a high secondary exposure potential due to their blinding effect. As is also true when viewing other bright light sources (e.g. headlights), temporary reduction in visual acuity and afterimages can occur, leading to irritation, annoyance, visual impairment, and even accidents, depending on the situation.

### Hinweise

Die Bewertung der Augensicherheit erfolgt nach dem Standard IEC 62471:2006 ("photobiological safety of lamps and lamp systems"). Im Risikogruppensystem dieser CIE- Norm erfüllen die in diesem Datenblatt angegebenen LEDs folgende Gruppenanforderung - Exempt group (Expositionsdauer 10000s). Unter realen Umständen (für Expositionszeit, Augenpupille, Betrachtungsabstand) geht damit von diesen Bauelementen keinerlei Augengefährdung aus. Grundsätzlich sollte jedoch erwähnt werden, dass intensive Lichtquellen durch ihre Blendwirkung ein hohes sekundäres Gefahrenpotenzial besitzen. Nach einem Blick in eine helle Lichtquelle (z.B. Autoscheinwerfer), kann ein temporär eingeschränktes Sehvermögen oder auch Nachbilder zu Irritationen, Belästigungen, Beeinträchtigungen oder sogar Unfällen führen.



## Disclaimer

### Attention please!

The information describes the type of component and shall not be considered as assured characteristics.

Terms of delivery and rights to change design reserved.

Due to technical requirements components may contain dangerous substances.

For information on the types in question please contact our Sales Organization.

If printed or downloaded, please find the latest version in the Internet.

### Packing

Please use the recycling operators known to you. We can also help you – get in touch with your nearest sales office.

By agreement we will take packing material back, if it is sorted. You must bear the costs of transport. For packing material that is returned to us unsorted or which we are not obliged to accept, we shall have to invoice you for any costs incurred.

### Components used in life-support devices or systems must be expressly authorized for such purpose!

Critical components\* may only be used in life-support devices\*\* or systems with the express written approval of OSRAM OS.

\*) A critical component is a component used in a life-support device or system whose failure can reasonably be expected to cause the failure of that life-support device or system, or to affect its safety or the effectiveness of that device or system.

\*\*) Life support devices or systems are intended (a) to be implanted in the human body, or (b) to support and/or maintain and sustain human life. If they fail, it is reasonable to assume that the health and the life of the user may be endangered.

## Disclaimer

### Bitte beachten!

Lieferbedingungen und Änderungen im Design vorbehalten. Aufgrund technischer Anforderungen können die Bauteile Gefahrstoffe enthalten. Für weitere Informationen zu gewünschten Bauteilen, wenden Sie sich bitte an unseren Vertrieb. Falls Sie diese Datenblatt ausgedruckt oder heruntergeladen haben, finden Sie die aktuellste Version im Internet.

### Verpackung

Benutzen Sie bitte die Ihnen bekannten Recyclingwege. Wenn diese nicht bekannt sein sollten, wenden Sie sich bitte an das nächstgelegene Vertriebsbüro. Wir nehmen das Verpackungsmaterial zurück, falls dies vereinbart wurde und das Material sortiert ist. Sie tragen die Transportkosten. Für Verpackungsmaterial, das unsortiert an uns zurückgeschickt wird oder das wir nicht annehmen müssen, stellen wir Ihnen die anfallenden Kosten in Rechnung.

### Bauteile, die in lebenserhaltenden Apparaten und Systemen eingesetzt werden, müssen für diese Zwecke ausdrücklich zugelassen sein!

Kritische Bauteile\* dürfen in lebenserhaltenden Apparaten und Systemen nur dann eingesetzt werden, wenn ein schriftliches Einverständnis von OSRAM OS vorliegt.

\*) Ein kritisches Bauteil ist ein Bauteil, das in lebenserhaltenden Apparaten oder Systemen eingesetzt wird und dessen Defekt voraussichtlich zu einer Fehlfunktion dieses lebenserhaltenden Apparates oder Systems führen wird oder die Scherheit oder Effektivität dieses Apparates oder Systems beeinträchtigt.

\*\*) Lebenserhaltende Apparate oder Systeme sind für (a) die Implantierung in den menschlichen Körper oder (b) für die Lebenserhaltung bestimmt. Falls Sie versagen, kann davon ausgegangen werden, dass die Gesundheit und das Leben des Patienten in Gefahr ist.

## Glossary

- 1) **Brightness:** Brightness values are measured during a current pulse of typical 25 ms, with an internal reproducibility of +/- 8 % and an expanded uncertainty of +/- 11 % (acc. to GUM with a coverage factor of  $k = 3$ ).
- 2) **Reverse Voltage:** Driving the LED in reverse direction is suitable for short term application.
- 3) **Wavelength:** The wavelength is measured at a current pulse of typical 25 ms, with an internal reproducibility of  $\pm 0,5$  nm and an expanded uncertainty of  $\pm 1$  nm (acc. to GUM with a coverage factor of  $k=3$ ).
- 4) **Forward Voltage:** The forward voltage is measured during a current pulse of typical 8 ms, with an internal reproducibility of +/- 0,05 V and an expanded uncertainty of +/- 0,1 V (acc. to GUM with a coverage factor of  $k=3$ ).
- 5) **Thermal Resistance:** RthJA results from mounting on PC board FR 4 (pad size 16mm<sup>2</sup> per pad)
- 6) **Thermal Resistance:** Rth max based on statistic values (6 $\sigma$ )
- 7) **Typical Values:** Due to the special conditions of the manufacturing processes of LED, the typical data or calculated correlations of technical parameters can only reflect statistical figures. These do not necessarily correspond to the actual parameters of each single product, which could differ from the typical data and calculated correlations or the typical characteristic line. If requested, e.g. because of technical improvements, these typ. data will be changed without any further notice.
- 8) **Relative Brightness Curve:** In the range where the line of the graph is broken, you must expect higher brightness differences between single LEDs within one packing unit.
- 9) **Tolerance of Measure:** Dimensions are specified as follows: mm (inch).

## Glossar

- 1) **Helligkeit:** Helligkeitswerte werden während eines Strompulses einer typischen Dauer von 25 ms, mit einer internen Reproduzierbarkeit von +/- 8 % und einer erweiterten Messunsicherheit von +/- 11 % gemessen (gemäß GUM mit Erweiterungsfaktor  $k = 3$ ).
- 2) **Sperrspannung:** Die LED kann kurzzeitig in Sperrrichtung betrieben werden.
- 3) **Wellenlänge:** Die Wellenlänge wird während eines Strompulses einer typischen Dauer von 25 ms, mit einer internen Reproduzierbarkeit von  $\pm 0,5$  nm und einer erweiterten Messunsicherheit von  $\pm 1$  nm gemessen (gemäß GUM mit Erweiterungsfaktor  $k=3$ ).
- 4) **Durchlassspannung:** Vorwärtsspannungen werden während eines Strompulses einer typischen Dauer von 8 ms, mit einer internen Reproduzierbarkeit von +/- 0,05 V und einer erweiterten Messunsicherheit von +/- 0,1 V gemessen (gemäß GUM mit Erweiterungsfaktor  $k=3$ ).
- 5) **Wärmewiderstand:** RthJA ergibt sich bei Montage auf PC-Board FR 4 (Padgröße 16mm<sup>2</sup> je pad)
- 6) **Wärmewiderstand:** Rth max basiert auf statistischen Werten (6 $\sigma$ )
- 7) **Typische Werte:** Wegen der besonderen Prozessbedingungen bei der Herstellung von LED können typische oder abgeleitete technische Parameter nur aufgrund statistischer Werte wiedergegeben werden. Diese stimmen nicht notwendigerweise mit den Werten jedes einzelnen Produktes überein, dessen Werte sich von typischen und abgeleiteten Werten oder typischen Kennlinien unterscheiden können. Falls erforderlich, z.B. aufgrund technischer Verbesserungen, werden diese typischen Werte ohne weitere Ankündigung geändert.
- 8) **Relative Helligkeitskurve:** Im gestrichelten Bereich der Kennlinien muss mit erhöhten Helligkeitsunterschieden zwischen Leuchtdioden innerhalb einer Verpackungseinheit gerechnet werden.
- 9) **Maßtoleranz:** Maße werden wie folgt angegeben: mm (inch).

Published by **OSRAM Opto Semiconductors GmbH**  
Leibnizstraße 4, D-93055 Regensburg  
[www.osram-os.com](http://www.osram-os.com) © All Rights Reserved.

HS and China RoHS compliant product



符合欧盟 RoHS 指令的要求；  
国的相关法规和标准，不含有毒有害物质或元素。