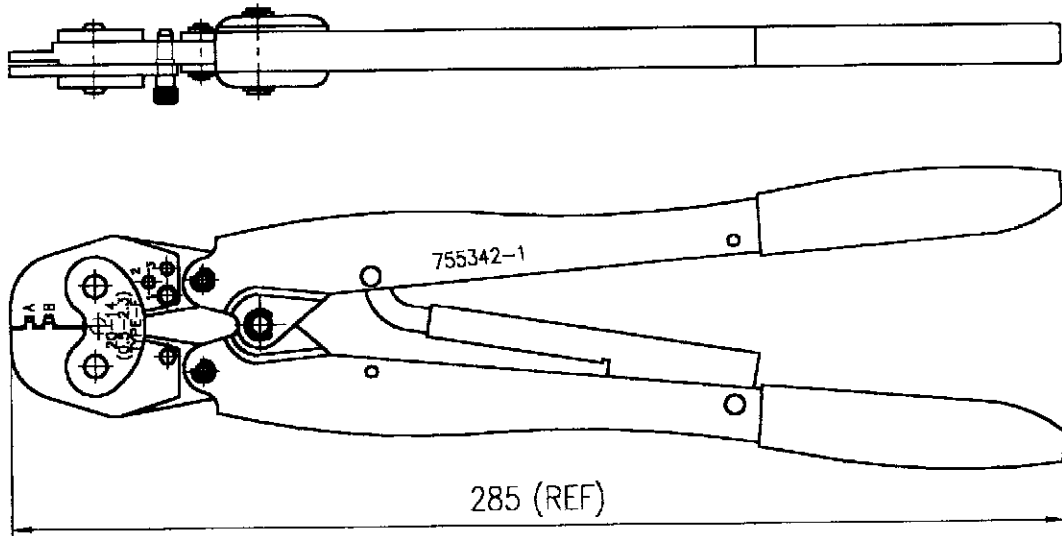


部号 (NUMBER)
755342-1



CRIMP SYMBOL	TERMINAL NO		WIRE SIZE (mm ²)	INSUL SIZE (mm)	TERMINAL C/H(mm)		TERMINAL SPEC	IS NO.
	STRIP	L.P.			WIRE	INS		
圧着部記号	適用端子		適用電線 (mm ²)	絶縁被覆径 (mm)	芯線部圧着高さ (mm)		圧着規格	IS 番号
	連鎖状	バラ状			WIRE	INS		
A	(170233)	170265	# 20-16 (0.5-1.4)	2.2-2.8	1.25-1.43	—	114-	411-
B			# 14 (2.0-2.3)	3.0-3.4	1.60-1.87	—	5032	5372

単位: 概 DIMENSIONS IN MM. DO NOT SCALE PRINT

PRINT DIST

				適合電線断面積 (WIRE RANGE) — # — mm ² (AWG # —)		尺度 (SCALE) — # —		一般公差 <table border="0"> <tr> <td>10以下</td> <td>± 0.2</td> </tr> <tr> <td>10を超過 30以下</td> <td>± 0.25</td> </tr> <tr> <td>30を超過 100以下</td> <td>± 0.3</td> </tr> <tr> <td>角 度</td> <td>± 5°</td> </tr> </table>		10以下	± 0.2	10を超過 30以下	± 0.25	30を超過 100以下	± 0.3	角 度	± 5°
10以下	± 0.2																
10を超過 30以下	± 0.25																
30を超過 100以下	± 0.3																
角 度	± 5°																
				绝缘外径 (INSULATION DIA.) — # — mm		AMP 日本エー・エル・ピー株式会社 Kawasaki, Japan											
				材料 (MATERIAL) — # —													
F300-0742-98		R.S. K.S.		4/23 '98		LOC SIZE 番号 (NO)		REV.									
O1 REDRAWN WITH CHANGE		DR. CHK. DATE		仕上 (FINISH) — # —		J A4		755342-1 01									
DR. (11 NOV '97) R. SUZUKI		APP S. YABE		名称 (NAME) DOUBLE ACTION HAND TOOL ASS'Y													
CHK. K. SHIMADA		REL K. KOMURO															