

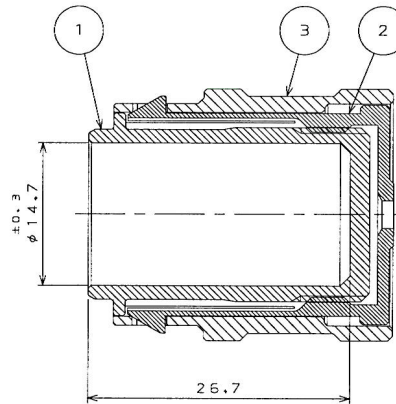
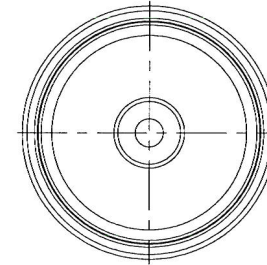
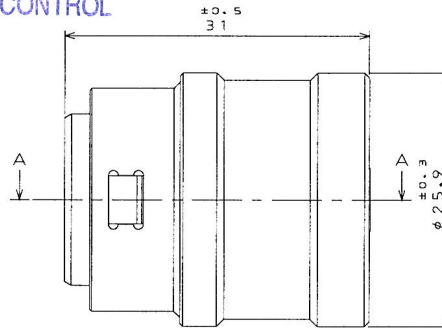
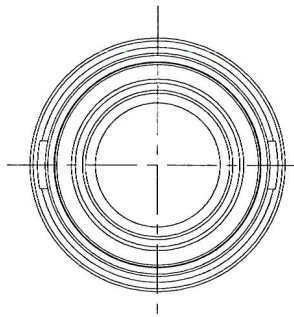
627901rs
('ON 9N1M4HG)台要型図

FILED

OCT 26 2006

DOCUMENT CONTROL

版数 REV.	年月日 DATE	DCN NO.	変更内容 DESCRIPTION	製図 DR.	担当 CHK.	査閲 APPD.	承認 APPD.
2	2006.9.7	061010	部品表記追加		笹野(直)	岡村	小野川



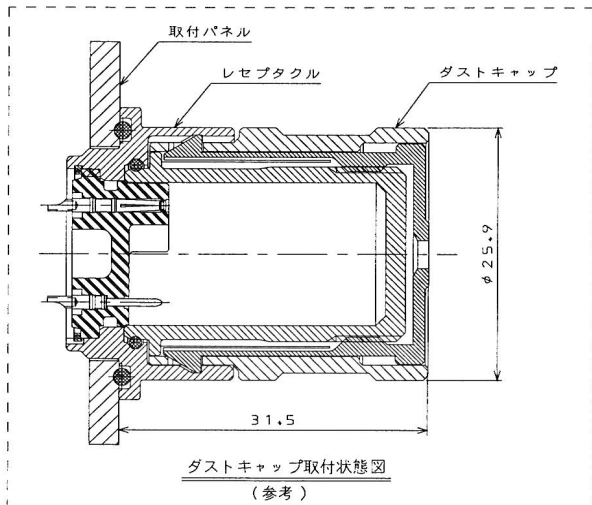
命名法

J B 5 A X - D C - 1

モディファイ
1:チエーン無
2:チエーン付
ダストキャップ
シェルサイズ
シリーズ

接続形状 (A:パネル取付レセプタクル用(角フランジ))

断面 A-A



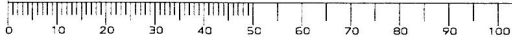
ダストキャップ取付状態図
(参考)

符号 NO.	名称 DESCRIPTION	個数 QTY.	材料 MATERIAL	仕上 FINISH	備考 REMARKS
3	キャップ-B	1	アルミ合金	クロムめっき	
2	ロックスプリング	1	リン青銅 Δ	ニッケルめっき	
1	キャップ-A	1	アルミ合金	クロムめっき	

仕様書 (SPECIFICATION) JACS-50C1B	第1版 (ORIGINAL DATE) 2006.7.5	尺度 (SCALE) 2:1	シリーズ (SERIES) JB5	日本航空電子工業株式会社 JAPAN AVIATION ELECTRONICS INDUSTRY, LTD.
公差 (GENERAL TOLERANCE) 寸法 (DIMENSION): 角度 (ANGLES)	製図 DR.	名称 (TITLE) JB5AX-DC-1 ダストキャップ (レセプタクル用)		
・ ±0.08 ・ X ±0.04 ・ XX ±0.01 ・ XXX ±	検査 CHK. 承認 APPD. 承認 APPD.	岡村 小野川		
	質量 (MASS)			

REFERENCE ONLY
JAE

DCF-0-212F(05.08)



SIZE A3
版数 (REV.)
2