

1 2 3 4 5 6

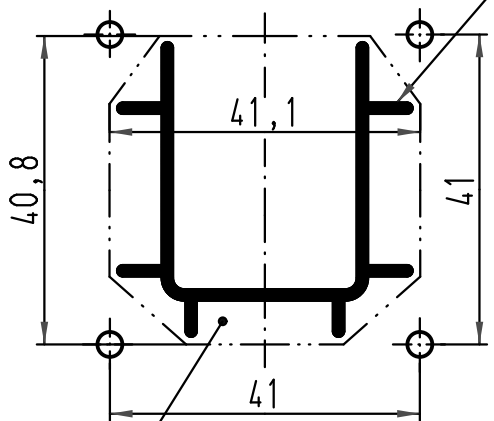
A

B

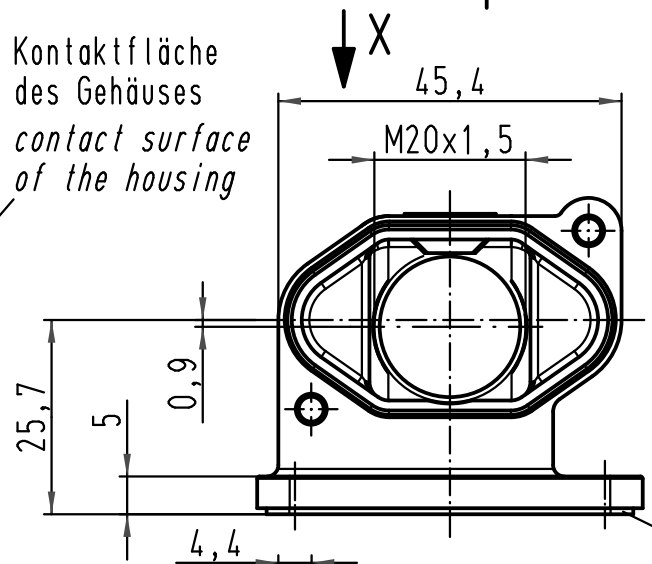
C

D

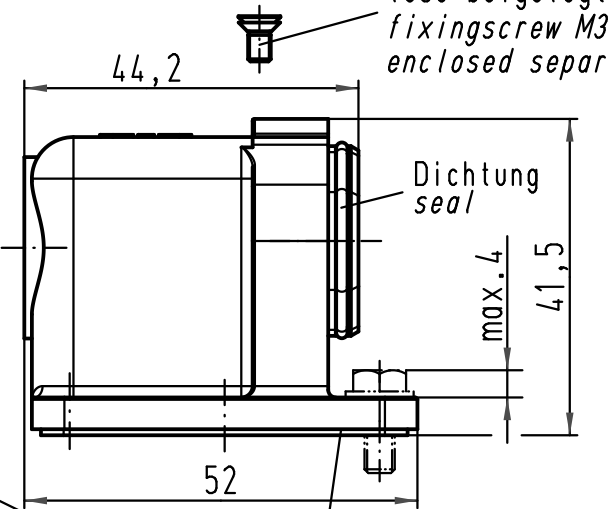
X  
Montageausschnitt  
panel cut out



Kontaktfläche  
des Gehäuses  
contact surface  
of the housing



Befestigungsschraube M3x6  
lose beigelegt  
fixingscrew M3x6  
enclosed separately

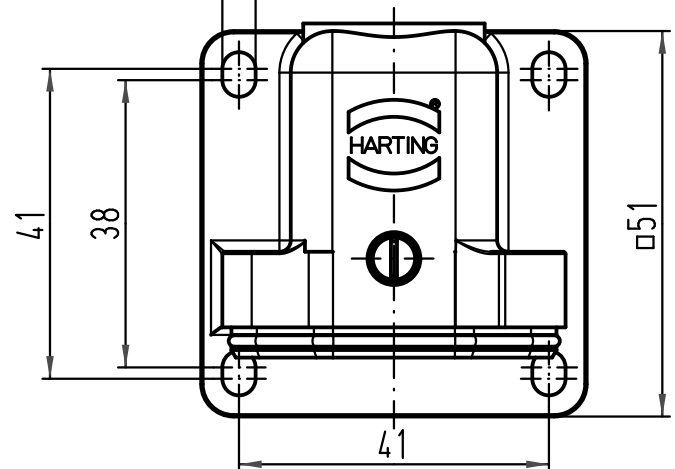


Dichtung  
seal

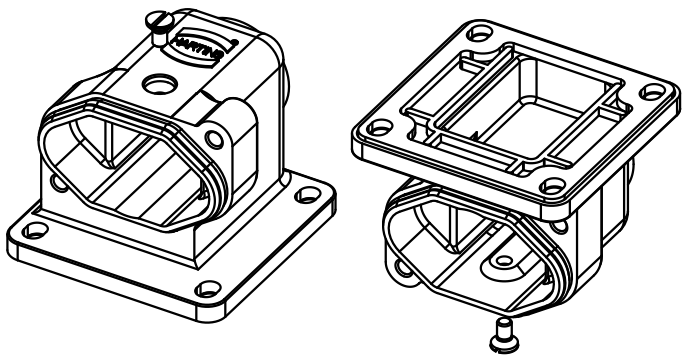
Boden geschlossen  
bottom closed

für EMV-  
Eigenschaften,  
Fläche elektrisch  
leitend  
for EMC features,  
conductive  
surface

Flanschdichtung  
lose beigelegt  
gasket  
enclosed separately



Lieferumfang:  
Gehäuse: Zinkdruckguß, schwarz gepulvert  
Dichtungen: 1 O-Ring, 1 Flanschdichtung  
Einsatzbefestigungsschraube für IP 68  
range of delivery:  
housing: zinc die-casting alloy, powder coated  
seals: 1 O-ring, 1 gasket  
insertfixingscrew for IP 68



⚠️ All Dimensions in mm  
Original Size DIN A 4

Techn. Character.			Maßstab/Scale
	Dat.	Name	
Detail.	12.05.09	Bor	1:1
Insp.		Sch	
Stand.			

Nicht tolerierte Maßel Free size tolerances

**Han 3HPR-asgw-M20**  
Anbausockelgehäuse kurze Ausführung  
housing bulkhead mounting short version

C	09.09.10	Ho
B	02.09.09	Spr
A		
Mod.	Dat.	Name

HARTING Electric GmbH & Co. KG  
D-32339 Espelkamp



**TB 19 40 703 0950**  
Sub. TB 19 40 703 0950 v. 27.07.06

Blatt/ page