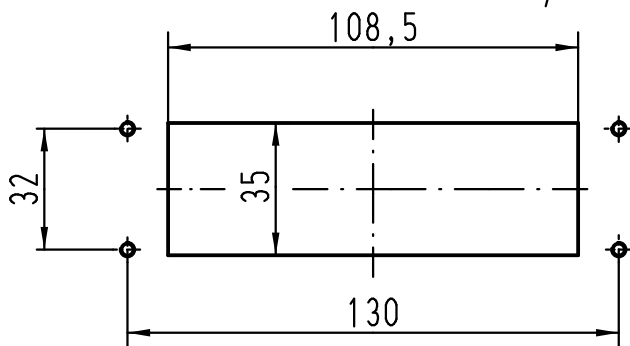


Montageausschnitt
panel cut out

1:2



ALL Dimensions in mm Original Size DIN A 4		Techn. Character.			Nicht tolerierte Maß/Free size tolerances	
			Dat.	Name	Maßstab/Scale 1:1	Montagerahmen Baugröße 24B Mounting frame size 24B
		Detail.	01.06.11	Spr		
		Insp.		Be		
		Stand.				
A		HARTING Electric GmbH & Co. KG				TB 09 40 000 9904
Mod.	Dat.	Name	D-32339 Espelkamp			
					Sub. TB 09 40 000 9904 v. 05.03.99	
						Blatt/page