

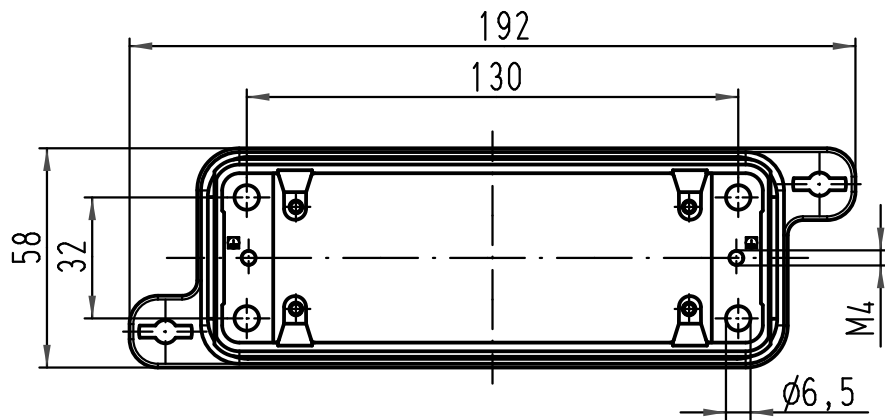
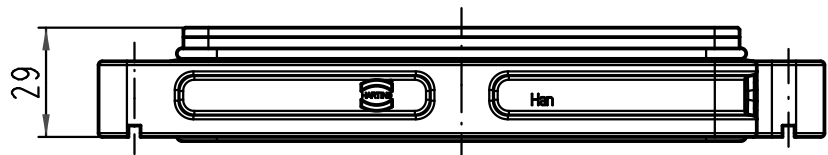
1 2 3 4 5 6

A

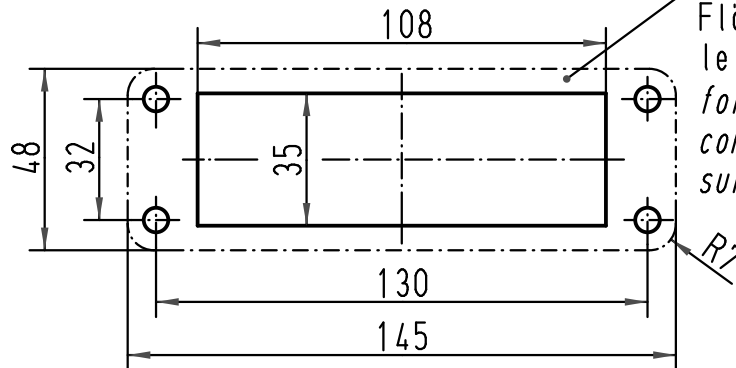
B

C

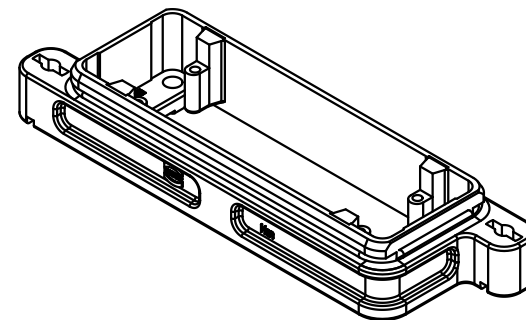
D



Montageausschnitt/  
panel cut out



für EMV-  
Eigenschaften,  
Fläche elektrisch  
leitend  
for EMC features,  
conductive  
surface



All Dimensions in mm Original Size DIN A 4			Techn. Character.			Nicht tolerierte Masse/ Free size tolerances		
				Dat.	Name	Massstab/ Scale  1:2	<b>Han 24HPR-agg-KV</b> Anbaugehäuse für Knebelverschluss/ <i>housing bulkhead mounting</i> <i>for toggle locking system</i>	
			Detail.	05.03.99	ROH.			
412879	26.04.07	Ho	Insp.		SDT.			
410570	27.06.03	Loe.	Stand.					
29605	23.05.01	DY	HARTING Electric GmbH & Co. KG				<b>TB 09 40 024 0301</b>	
25552			D-32339 Espelkamp					
Mod.	Dat.	Name						
						Sub. f. TB 09 40 0.. 0301 v. 30.05.96		Blatt/ page