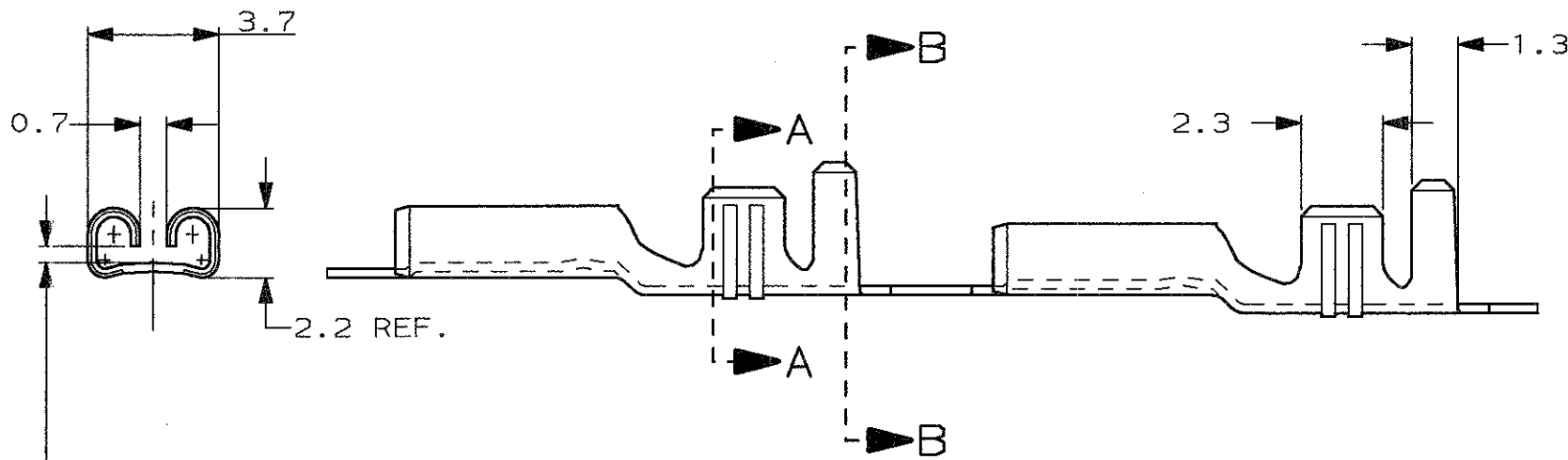
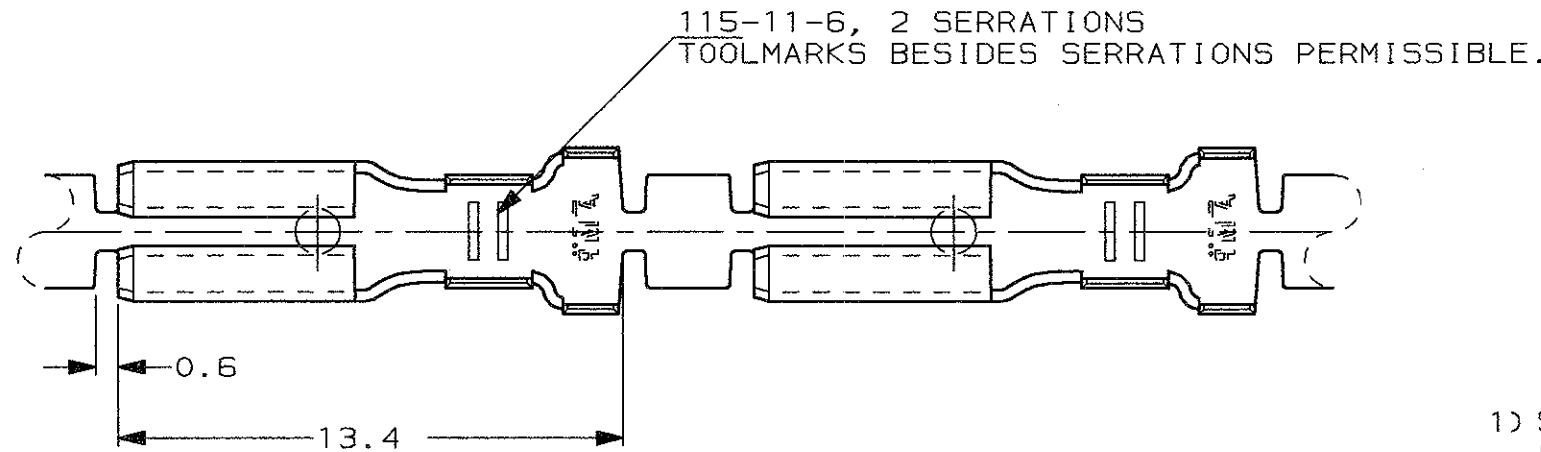


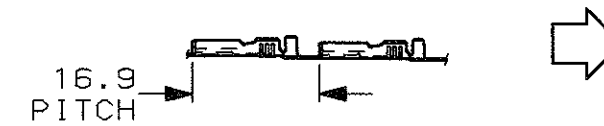
SCALA NON IMPEGNATIVA
(DO NOT SCALE)
DIMENSIONI IN
(DIMENSIONS IN) mm

METRIC

THIRD ANGLE
PROJECTION



1) STATO DI FORNITURA - SCALA 1:1
(SUPPLY CONDITION - SCALE 1:1)



SENSO DI USCITA
DEL TERMINALE
DALLA BOBINA
(DIRECTION OFF
TOP OF REEL)

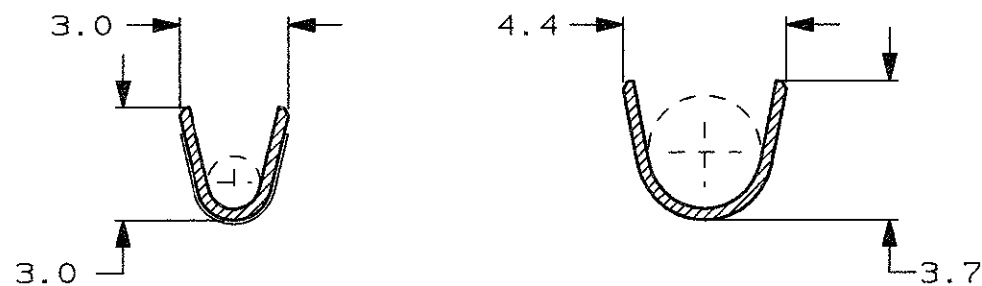
2) SPECIFICA DI PRODOTTO 108-20019
(PRODUCT SPEC. 108-20019)

3) PER LE VERSIONI IN PEZZI SCIOLTI
VEDERE DISEGNO 180439
(FOR LOOSE PIECE VERSION SEE DRAWING 180439).

4 BOBINATO CON CARTA INTERPOSTA TRA LE SPIRE
(REELED WITH INTERLAYER PAPER STRIP)

SEZIONE A-A
(SECTION A-A)

SEZIONE B-B
(SECTION B-B)



4	NUDO (UNPLATED)	OTTONE (BRASS)	1-180423-1	AE
	STAGNATO (PRE-TIN PLATED)	OTTONE (BRASS)	180423-2	AG
	NUDO (UNPLATED)	OTTONE (BRASS)	180423-1	AE
NOTE	FINITURA / COLORE (FINISH / COLOUR)	MATERIALE (MATERIAL)	NUMERO (AMP P/N)	REV.

CUSTOMER DWG. FOR REFERENCE ONLY DISEGNO PER CLIENTE SOLO PER RIFERIMENTO

THIS DRAWING IS UNPUBLISHED RELEASE FOR PUBLICATION 19

© COPYRIGHT 19 BY AMP INCORPORATED, HARRISBURG, PA. ALL INTERNATIONAL RIGHT RESERVED. AMP PRODUCTS MAY BE COVERED BY U.S. AND FOREIGN PATENT AND/OR PATENT PENDING

TOLLERANZE, SE NON DIVERSAMENTE SPECIFICATO (TOLERANCES, UNLESS OTHERWISE SPECIFIED)	DIAM. ISOLANTE (INS. DIA. RANGE)	RANGO FILO (WIRE RANGE) mm ²	SCALA (SCALE)
± 0.4	1.5-2.8	0.5-1.5	5:1

ANGOLI (ANGLES) ± 2°

AMP AMP ITALIA S.p.A.
Corso F. LLI Cervi, 15
COLLEGNO (TORINO)

DIS. H. YAALI (DR.) 18 DEC 2000

DESCRIZIONE (DESCRIPTION) FASTON® Connector .110" sr. REC. CONTACT

AG	REVISED ECR05-8370	AV	22 MAY 2000
AF	CHANGED SRF. FINISH ON P/N-2	A.V.	08 APR 05
AE	OBSOLETE PARTS & REDRAWN ET00-0307-99	H. Y.	08 MAR 00
REV.	REVISIONI (REVISION RECORD)	DIS. (DR)	DATA (DATE)

LOC. SIZE NUMERO (DWG NO) REV. FOGLIO (SHEET)

I A3 C-180423 AG 1 DI (OF) 1

DISTRIBUZIONE (PRINT DIST.)