

4

3

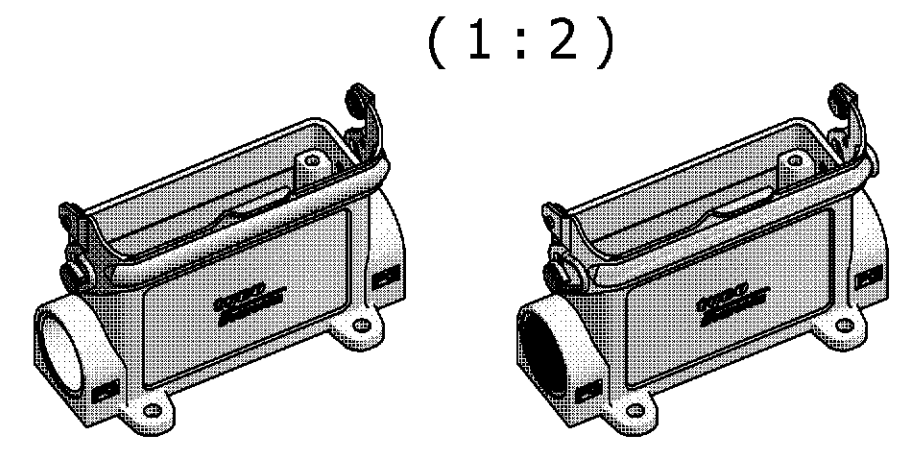
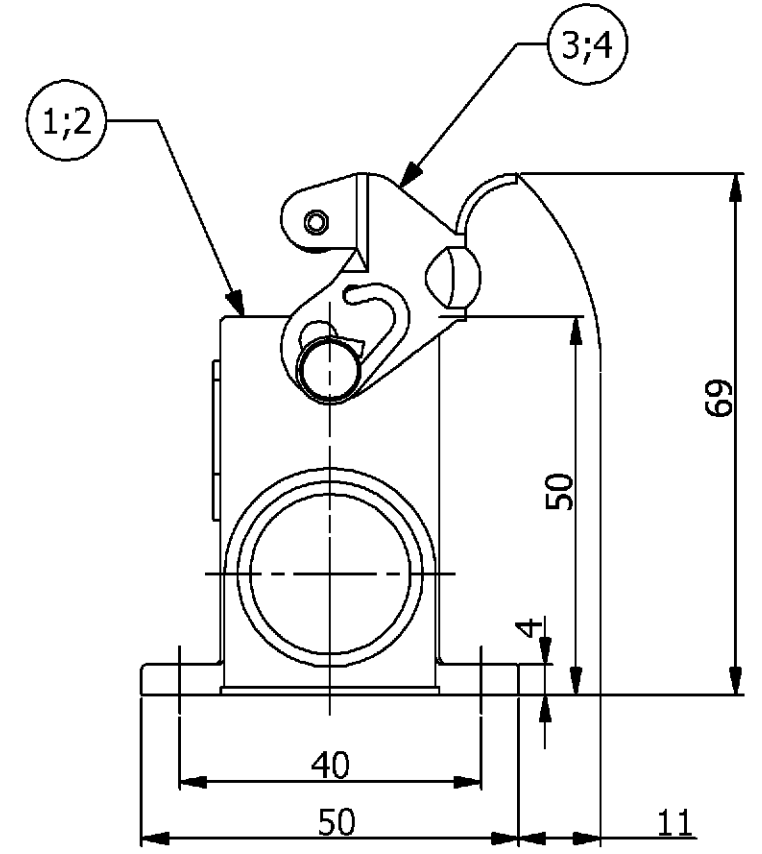
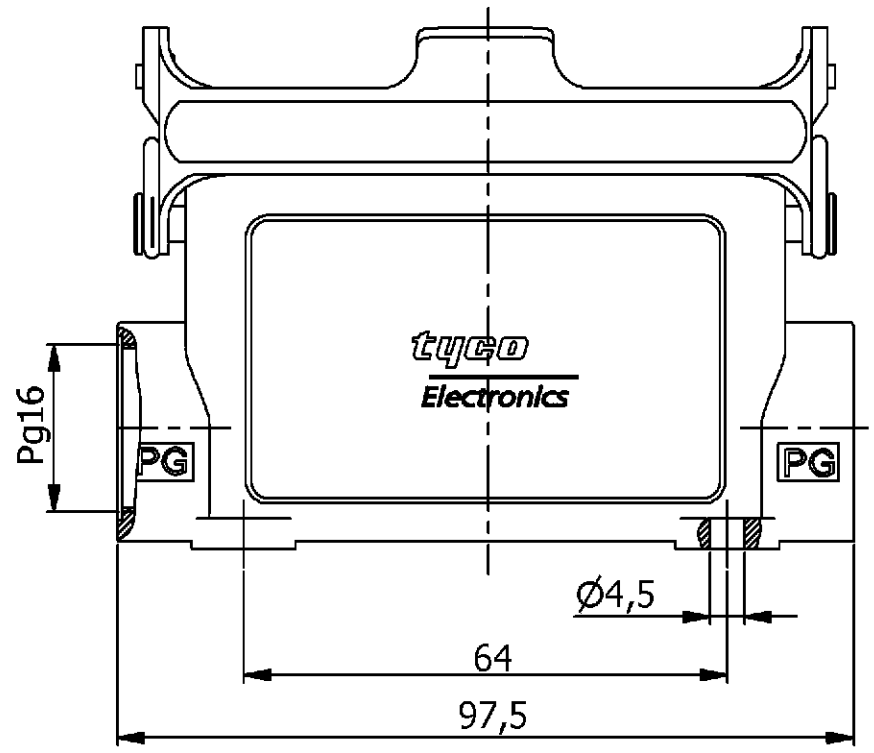
2

1

THIS DRAWING IS UNPUBLISHED VERTRÄULICHE UNVERÖFFENTLICHE ZEICHNUNG		RELEASE FOR PUBLIKATION FREI FUER VERÖFFENTLICHUNG		MATED WITH: PASSEND ZU:		LOC		DIST		REVISIONS ÄNDERUNGEN					
COPYRIGHT 2000		BY AMP INCORPORATED		BG5		AI		-		DESCRIPTION BESCHREIBUNG		DATE	DWN	APVD	
						PROJEKT NR. EGGMA05416		P		LTR		AS PER ECR-06-007023	3/22/2006	PB	ST

NOTES

- 1 PACKAGING QUANTITY: 5 PIECES PER BOX
- △ 2 MATERIAL: HOUSING: ALUMINIUM DIECASTING ALLOY
- △ 3 FINISH: VARNISH GREY POWDER COATED
- 4 VARNISH ON THE INSIDE NOT NECESSARY



PN 0-1 & 2-3 as shown PN 1-2 as shown



QTY	REV	DESCRIPTION	MATERIAL	SURFACE	COLOR	ITEM NO.	REMARKS
1	1	- Side Clip	V2A	Blank	-	4	-
-	-	1 Side Clip	Steel	Zinc Plated	Blue	3	-
1	1	- Surface Mounted Housing HA.16.1.Pg16	Aluminium	-	No varnish	2	-
-	-	1 Surface Mounted Housing HA.16.1.Pg16	Aluminium	-	Grey	1	-
ORDERING TEXT							
HA.16.SG-LB.1.16.Z							
HA.16.SG-LB.1.16.Z							
HA.16.SG-LB.2.16.Z							

<small>THIS DRAWING IS A CONTROLLED DOCUMENT FOR AMP INCORPORATED. IT IS SUBJECT TO CHANGE AND THE CONTROLLING ENGINEERING ORGANIZATION SHOULD BE CONTACTED FOR THE LATEST REVISION. DIESSES ZEICHNUNGSDOKUMENT WIRD DURCH AMP INCORPORATED KONTROLLIERT. ÄNDERUNGEN, DIE DEM TECHNISCHEM FORTSCHRITT DIENEN, SIND VORBEHALTEN. DEN JEWELNS LETZTIGUELTIGEN ÄNDERUNGSSTAND ERFAHREN SIE AUF ANFRAGE.</small>		DWN P.BENNUR 2/24/2006	Tyco / Electronics AMP GmbH D - 53819 Neunkirchen		
DIMENSIONS: DIMENSIONEN: mm		CHK R.SRINIVAS 2/24/2006	NAME SURFACE MOUNTED HOUSING HA.16.SG-LB.16		
TOLERANCES UNLESS OTHERWISE SPECIFIED: ALLGEMEINTOLERANZEN n. ISO 8015 - mH-E n. ISO 2768 - 140 n. DIN 16901-		APVD T.SCHNURPFEIL 2/24/2006	DRAWING NO. ZEICHNUNGS-NR. 1102143		
0 PLC # 1 PLC # 2 PLC # 3 PLC # ANGLES / WINKEL #		PRODUCT SPEC. PRODUKTSPEZ. 108-74009	SIZE A3	CAGE CODE 00779	RESTRICTED TO NUR FUER
MATERIAL		APPLICATION SPEC. VERARBEITUNGSSPEZ. 114-74004	SCALE MASSSTAB 1:1		
FINISH / OBERFLAECHE / FARBE		WEIGHT GEWICHT	SHEET BLATT 1 OF 1		
△ 2		CUSTOMER DRAWING / KUNDENZEICHNUNG		REV. B1	
△ 3					

H:\HTS\EGGMA05416\HA_16_1\ASSEMBL\1102143.C...1102143.LB.Ldbr