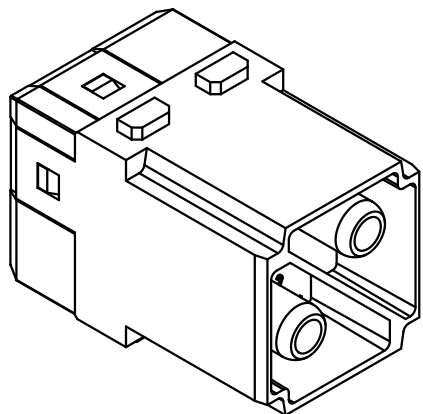
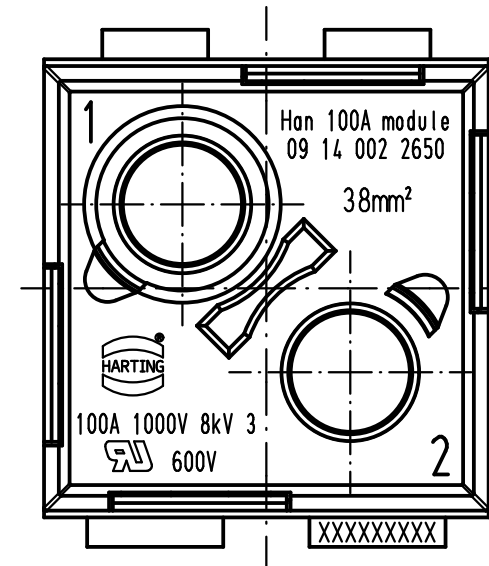
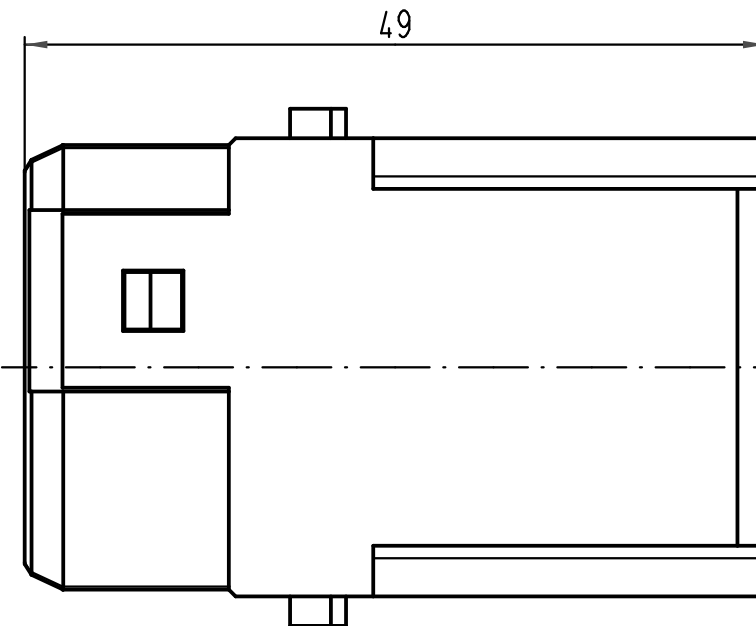
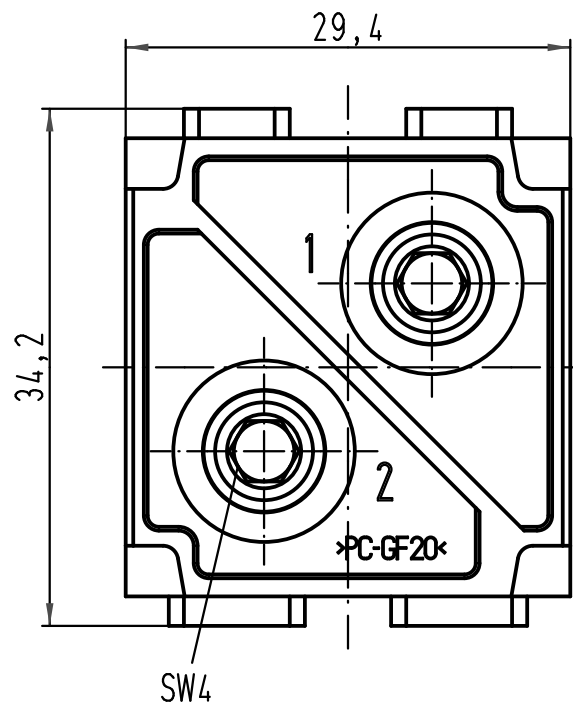


1 2 3 4 5 6

A  
B  
C  
D



All Dimensions in mm Original Size DIN A 4		Techn. Character.			Nicht tolerierte Maß/Free size tolerances	
			Dat.	Name	Maßstab/Scale  <b>2:1</b>	Han Axialschraub-Modul 38mm <sup>2</sup> Han Axial screw module 38mm <sup>2</sup> Stifteinsatz/male insert
		Detail.	05.05.10	Rull		
		Insp.		Sch		
		Stand.				
A			HARTING Electric GmbH & Co. KG D-32339 Espelkamp			TB 09 14 002 2650 Sub. TB 09 14 002 2650 v. 10.09.04
Mod.	Dat.	Name				