

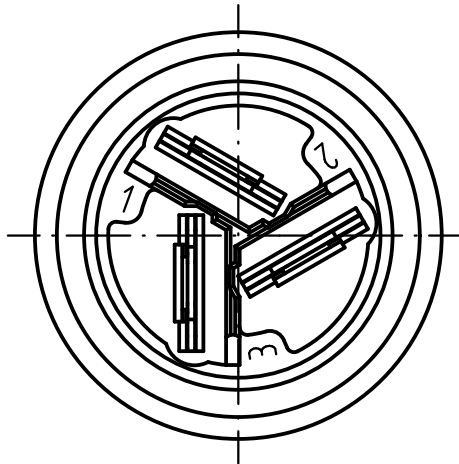
5

4

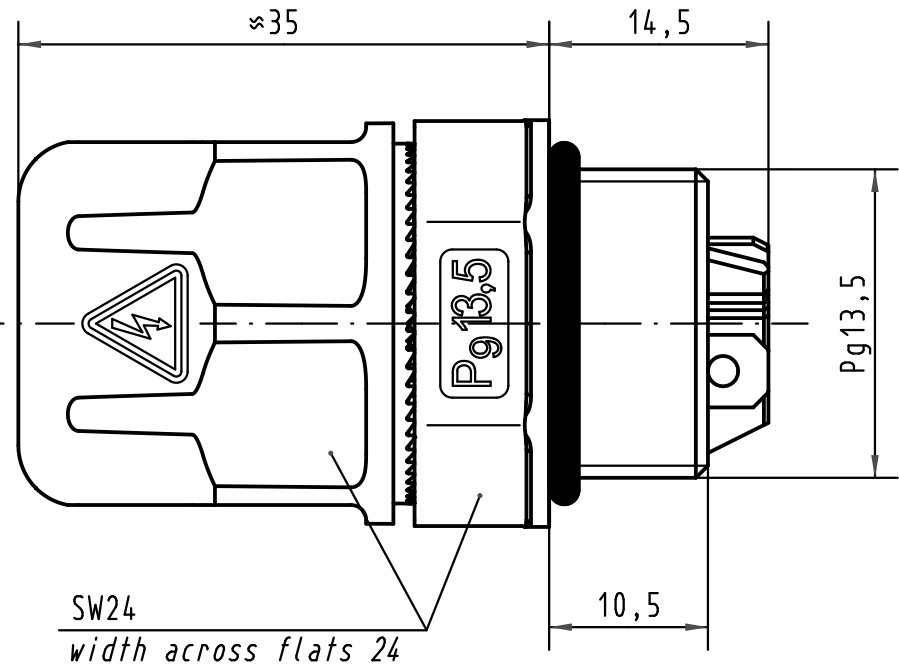
3

2

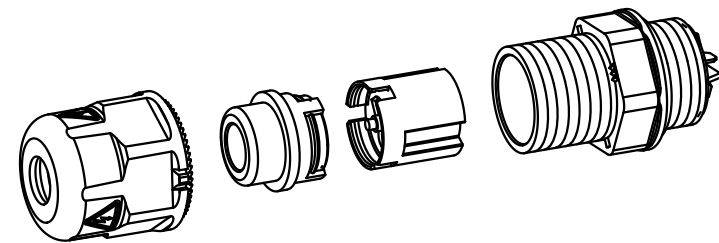
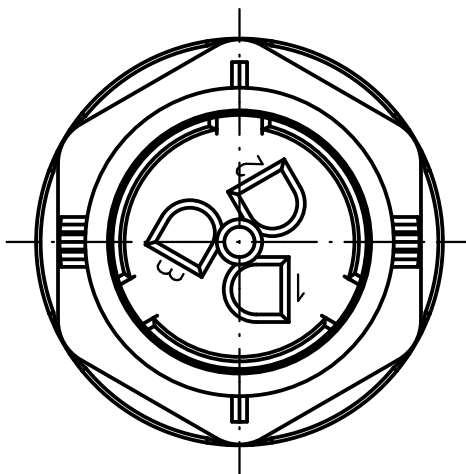
1



X →



X
ohne Überwurfmutter und Dichteinsatz
without screw cap and sealing



All Dimensions in mm Original Size DIN A 4			Techn. Character.			Nicht tolerierte Maße/Free size tolerances			
				Dat.	Name	Maßstab/Scale 2:1	HARAX® Pg13,5 Handlötanschluss 3polig Solder termination 3poles bleifrei/lead free		
EC01883	17.05.10	DY	Detail.	27.05.04	Bor				
413407	01.10.07	DY	Insp.		Sr				
411606	02.08.05	DY	Stand.						
411719	25.07.05	Ste	HARTING Electronics GmbH & Co. KG D-32339 ESPELKAMP				TB 21 01 130 1023		
411057									
Mod.	Dat.	Name							Blatt/page /