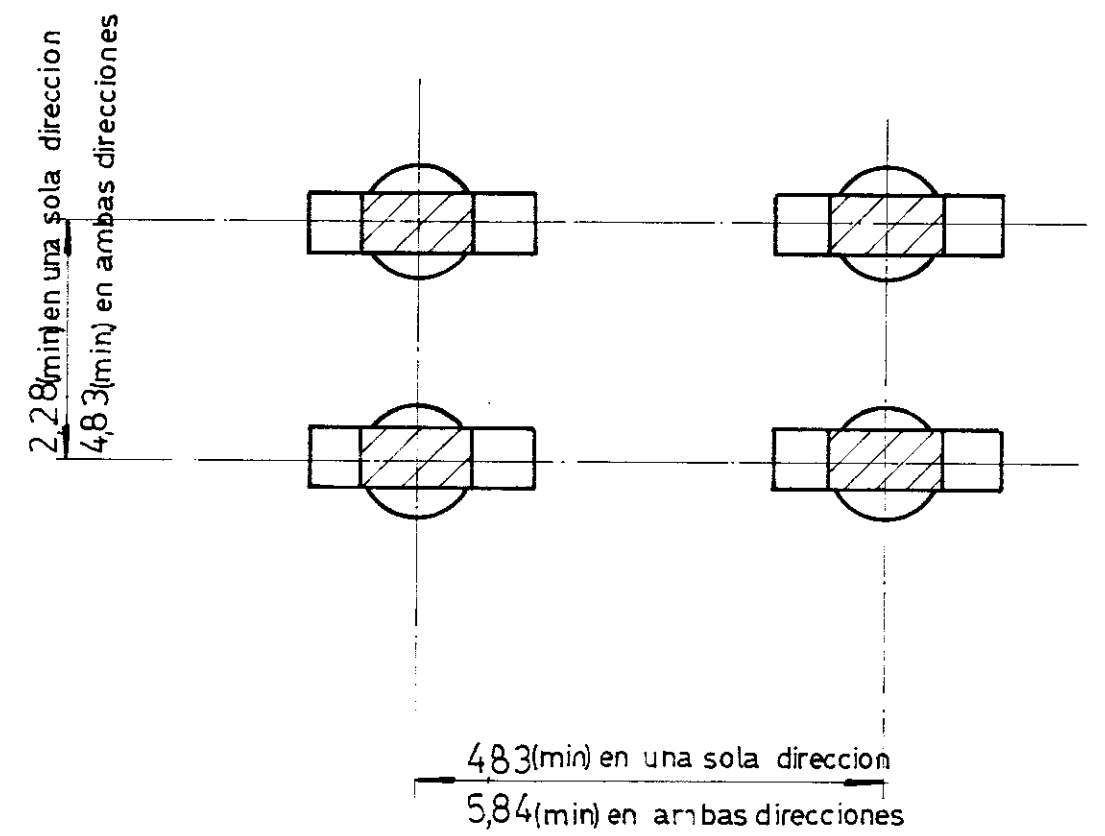
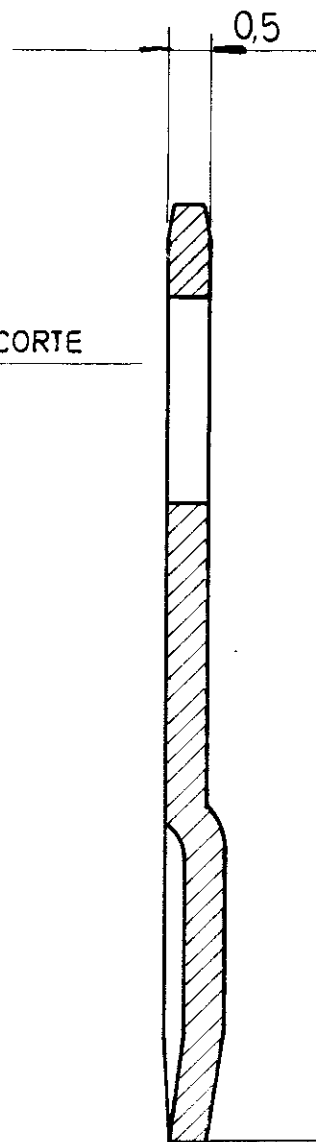
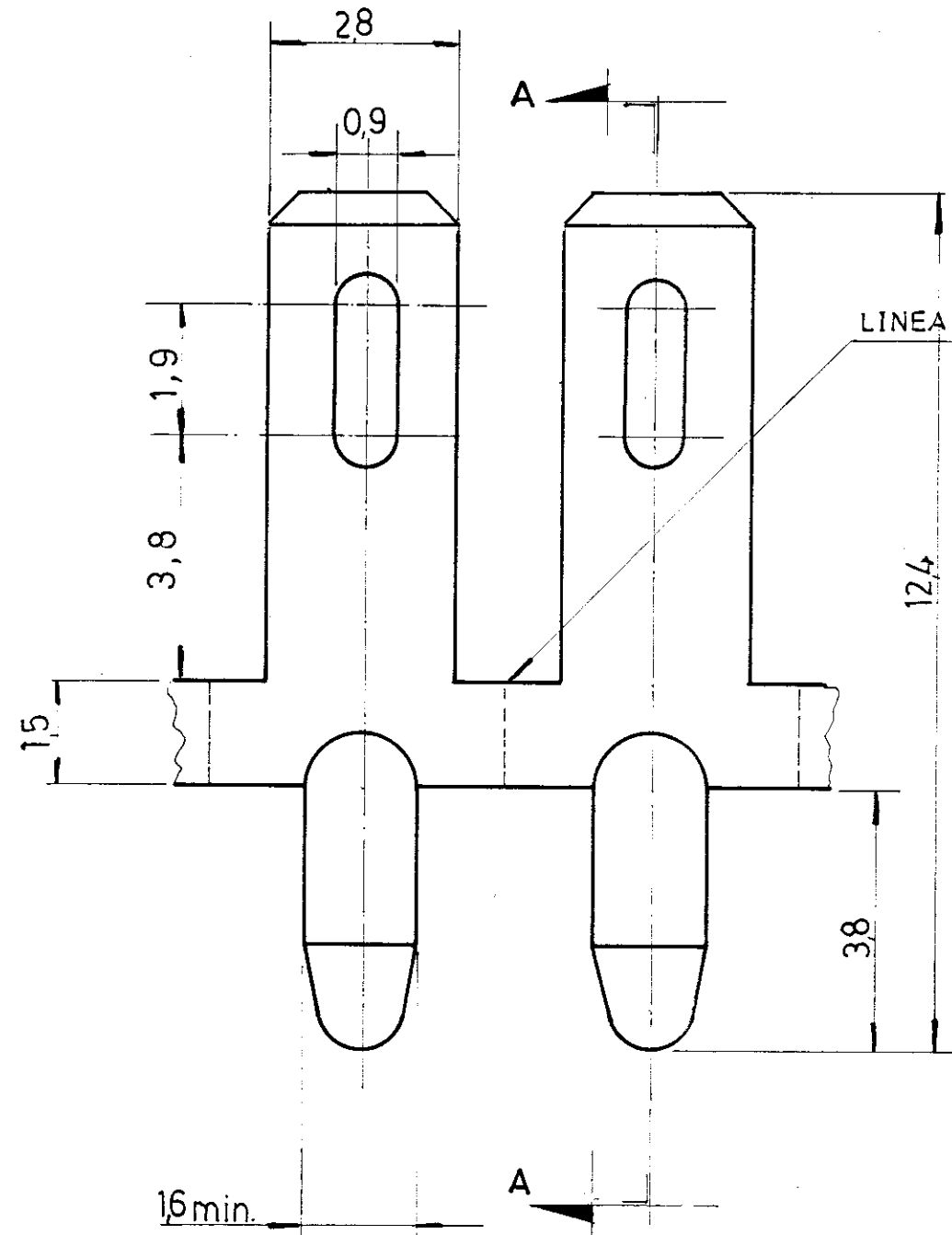


SECCION A A

REVISIONS					
P	LTR	DESCRIPTION	DATE	DWN	APVD
	S1	REV PER ECO-09-026444	NOV09	KK	AEG

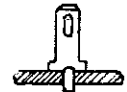


NOTE: **DISTANCIAS MINIMAS ENTRE CENTROS**
 1 OBSOLETE PARTS: OBSOLETE CIS STREAMLINING
 PER D.RENAUD/D.SINISI

1 OBSOLETE

PIEZA SUELTA	N.º ORDEN	MATERIAL	ACABADO
735187-3	735084-3	LATON	PLATEADO
735187-2	735084-2	LATON	ESTAÑO SOBRE NIQUEL
735187-1	735084-1	LATON	//

APLICACION



ESCALA NATURAL

PARA FIJAR EN AGUJERO DE: $1,40 \pm 0,05$ EN C. IMPRESO FENOLICO
 $1,50 \pm 0,05$ EN C. IMPRESO EPOXYLICO

TOLERANCIA GENERAL $\pm 0,2$

PLANO DE CLIENTE SOLO PARA REFERENCIA

© 1972 POR AMP - ESPAÑOLA S. A.
 TODOS LOS DERECHOS RESERVADOS
 LOS PRODUCTOS AMP ESTAN CUBIERTOS POR
 PATENTES ACTUALES O PENDIENTES

AMP
 AMP - ESPAÑOLA S. A.
 BARCELONA
 ESPAÑA

DIB. J.LAZARO	FECHA 4-12-72	GAMA HILO	GAMA AISLANTE	PRIMER USO
COMF. A.Foriscot	FECHA 4-12-72	ESCALA 10:1	LOC AL	B
DE	FECHA 4/5/73	N.º 735084	REV S1	
REV. COMPR.	FECHA	NOMBRE LENGÜETA FASTON .110 PARA C.C.I.		

PRINT DIST. AL 2