

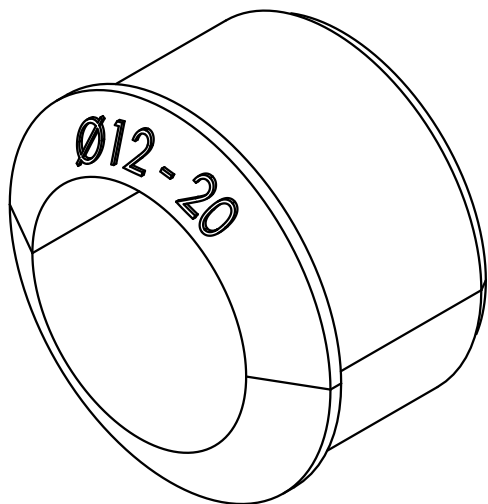
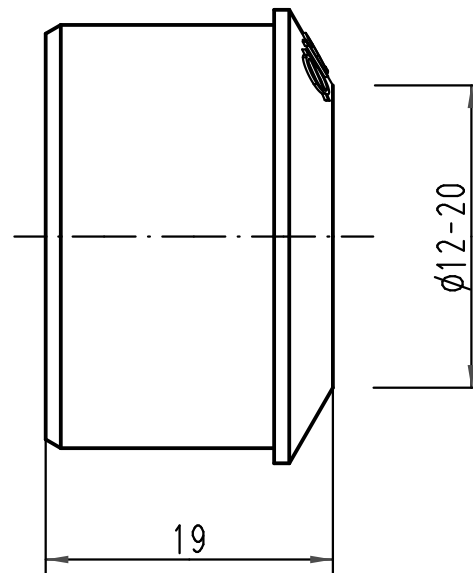
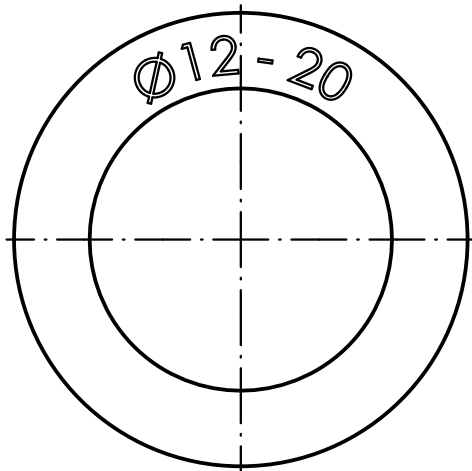
1 2 3 4 5 6

A

B

C

D



All Dimensions in mm Original Size DIN A 4		Techn. Character.			Nicht tolerierte Maße/ Free size tolerances	
			Dat.	Name	Maßstab/ Scale <b>2:1</b>	Han-Eco Reduzierung M40 Han-Eco reduction sealing insert M40
			Detail.	17.01.11 Rull		
			Insp.	Herb		
			Stand.			
A			HARTING Electric GmbH & Co. KG		TB 19 41 000 5142	Blatt/ page
Mod.	Dat.	Name	D-32339 Espelkamp			
					Sub.	