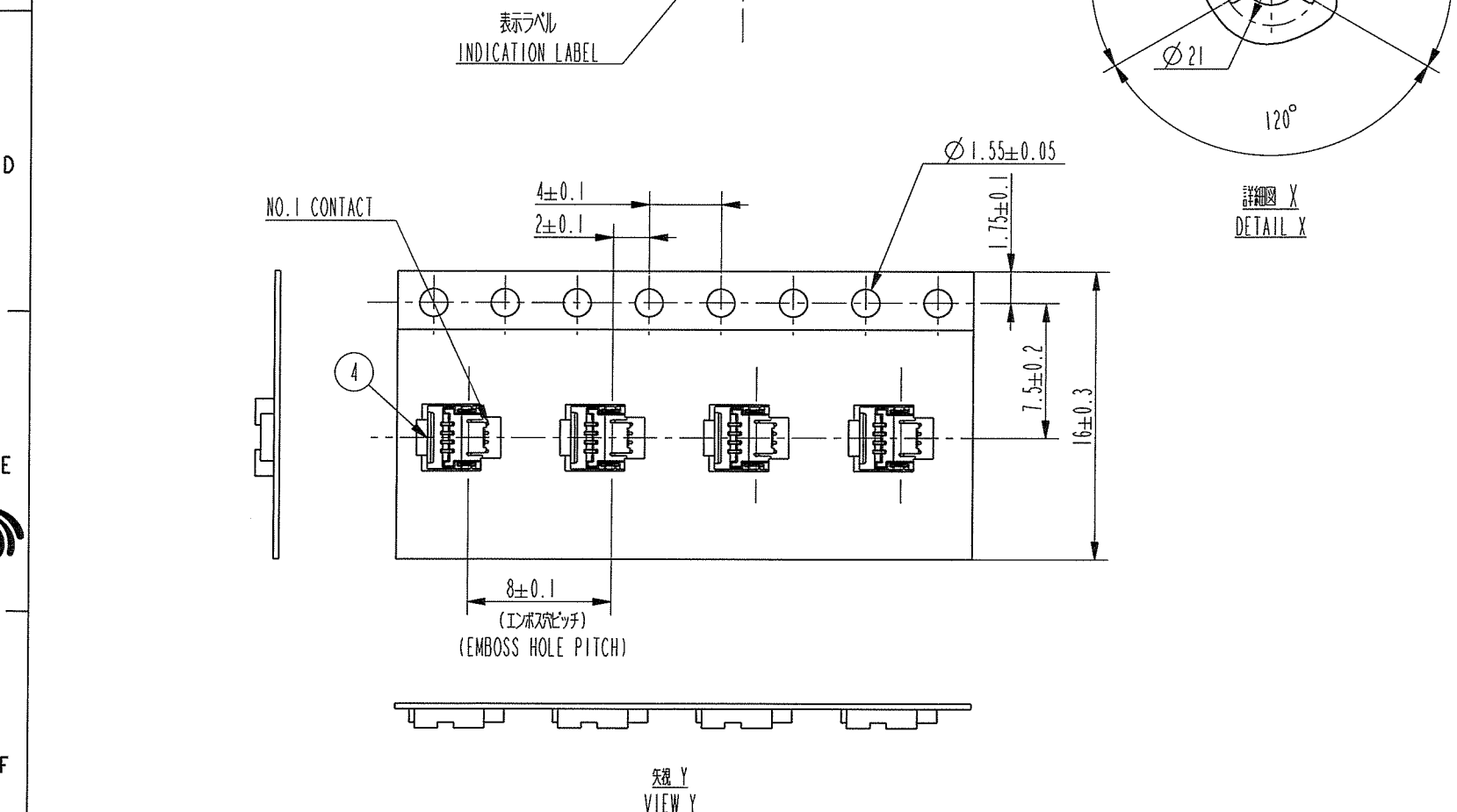
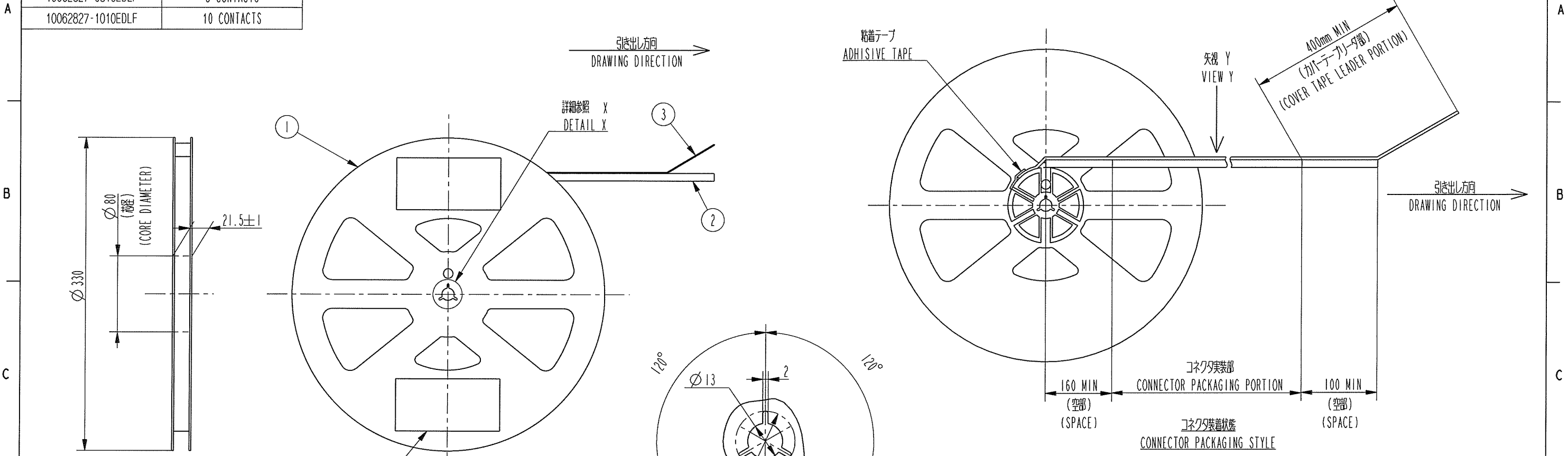


Product No.	No. of contacts
10062827-0410EDLF	4 CONTACTS
10062827-0610EDLF	6 CONTACTS
10062827-0810EDLF	8 CONTACTS
10062827-1010EDLF	10 CONTACTS



部番 No.	品名 PART NAME	型番 PRODUCT No.	材質 MATERIAL	数量 Q'TY	記事 NOTE
1	リール REEL	-----	ポリスチレン POLYSTYRENE	1	色:白, 帯電防止 COLOR: WHITE, ANTI STATIC
2	プラスチック(エンボス)テープ PLASTIC(EMBOSS)TAPE	-----	PP又は PET PP or PET	1	帯電防止 ANTI STATIC
3	カバーテープ COVER TAPE	-----	ポリエステル POLYESTER	1	
4	コネクタ(単体) CONNECTOR	10062827-...10DLF	添付図面参照 SEE ATTACHED DRAWING	6,000	接点部:金めっき CONTACT AREA PLATING: GOLD ターミナル部:金めっき TERMINAL AREA PLATING: GOLD

注記

1. 本製品は、自動実装(SMT)対応、FPC用コネクタのプラスチックテープ梱包品である。

2. プラスチック(エンボス)テープ及びリールの形状寸法は、JIS C 0806(電子部品のテーピング)(表面実装部品)に準ずる。

NOTE

1. THIS IS PLASTIC TAPE PACKAGED CONNECTOR USED FOR FPC AND COPES WITH AUTOMATIC MOUNTING(SMT)

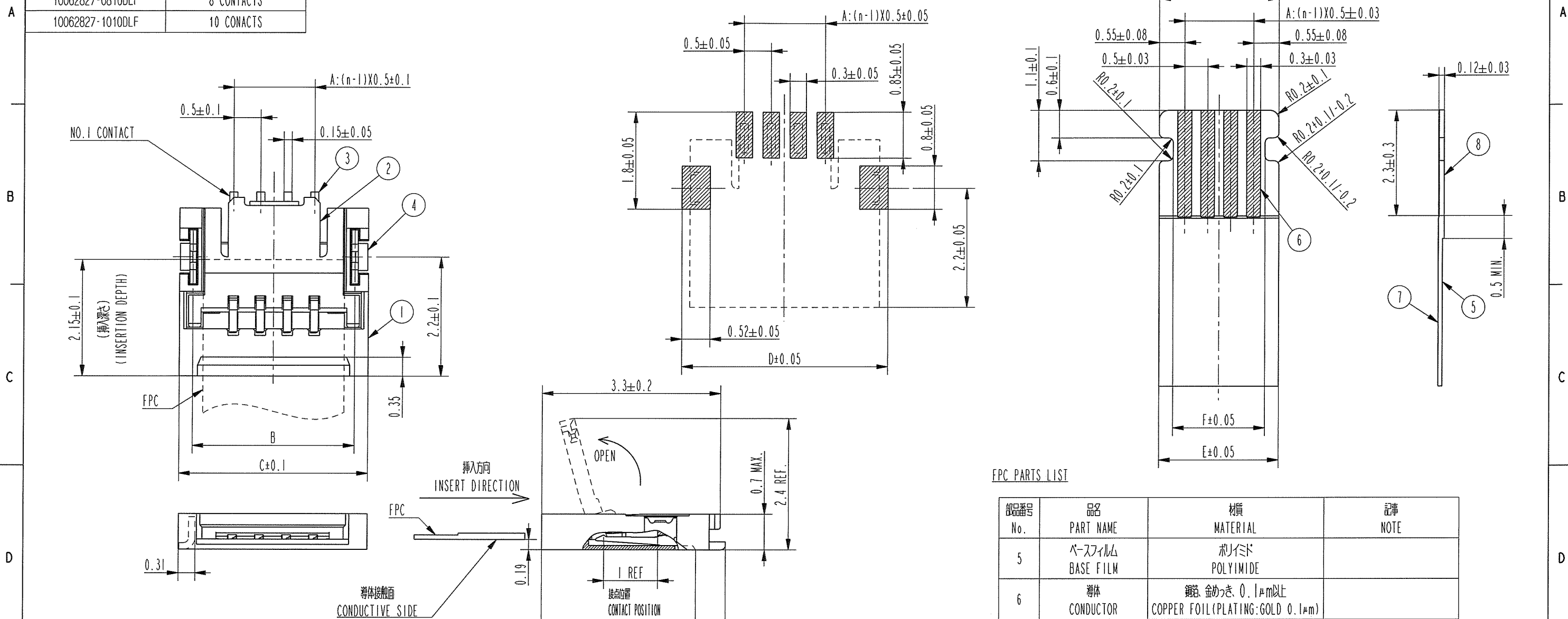
2. SEE JIS C 0806 (PACKING OF ELECTRONIC COMPONENTS ON CONTINUOUS TAPES (SURFACE MOUNTING DEVICES))

www.fciconnect.com		surface	tolerance std	projection	MM
		✓	TOLERANCES UNLESS OTHERWISE SPECIFIED	⊕	←
Dr	B. Fujimura	Jan. 7, '10	ANGULAR	size	Scale
Eng	M. Higo	Jan. 7, '10	LINER	±5	A2
Chr	M. Higo	Jan. 7, '10	5° ±		N/A
Appr	M. Higo	Jan. 7, '10		ECN	
			Product family	59LF	Spec ref
			PLASTIC TAPE PACKAGED 0.5mm PITCH FPC CONNECTOR	10062827	Rev.
			0.5mm ピッチ FPCコネクタプラスチックテープ巻 (DOWN SIDE CONTACT TYPE) / 下接点タイプ		J
			catalog no	CUSTOMER	sheet 1 of 2

Copyright FCI. FCI

Product No.	No. of contacts
10062827-0410DLF	4 CONTACTS
10062827-0610DLF	6 CONTACTS
10062827-0810DLF	8 CONTACTS
10062827-1010DLF	10 CONTACTS

推奨FPC寸法
RECOMMENDED FPC



FPC PARTS LIST

部品番号 No.	品名 PART NAME	材質 MATERIAL	記号 NOTE
5	ベースフィルム BASE FILM	ポリイミド POLYIMIDE	
6	導体 CONDUCTOR	銅箔、金めっき、0.1μm以上 COPPER FOIL (PLATING: GOLD 0.1μm)	
7	オーバーレイ OVER LAY	ポリイミド POLYIMIDE	
8	補強版 SUPPORTING TAPE	ポリイミド POLYIMIDE	

CONNECTOR PARTS LIST

部品番号 No.	部品名 PART NAME	材料 MATERIAL	数量 Q'TY	記事 NOTE
1	ハウジング HOUSING	ガラス繊維入り耐熱樹脂 UL94V-0 GLASS FILLED THERMOPLASTIC RESIN	1	色: 黒 COLOR: BLACK
2	アクチュエータ ACTUATOR	ガラス繊維入り耐熱樹脂 UL94V-0 GLASS FILLED THERMOPLASTIC RESIN	1	色: 黒 COLOR: BLACK
3	コンタクト CONTACT	銅合金 COPPER ALLOY	n	接点部: 金めっき CONTACT AREA PLATING: GOLD 端子部: 金めっき TERMINAL AREA PLATING: GOLD
4	補強金具 FIXING TAB	黄銅 BRASS	2	めっき: 錫めっき(鉛フリー) PLATING: TIN (LEAD FREE)

注記/NOTE n=No. OF CONTACTS

1. コンタクト、補強金具の平坦度は0.1以内
1. COPLANARITY FOR CONTACT TERMINAL AND FIXING TAB MUST BE WITHIN 0.1mm.
2. 推奨メタルマスク厚さ: 0.1mm
2. RECOMMENDED THICKNESS OF A METAL MASK: 0.1mm
3. 推奨メタルサイズ: パターンと同じサイズ
3. RECOMMENDED METAL SIZE: SAME SIZE WITH PATTERN.
4. RECOMMENDED METAL SIZE: SAME SIZE WITH PATTERN.
5. 本製品は、GS-22-008に規定されたヨーロッパ規格と他国の規格に適合しています。
5. THIS PRODUCT MEETS EUROPEAN UNION DIRECTIVES AND OTHER COUNTRY REGULATIONS AS DESCRIBED IN GS-22-008.

NOTE	PRODUCT No.	DIMENSIONS					
		A	B	C	D	E	F
	10062827-0410DLF (4 CONTACTS)	1.5	3.0	3.5	3.8	2.6	2.0
★	10062827-0610DLF (6 CONTACTS)	2.5	4.0	4.5	4.8	3.6	3.0
	10062827-0810DLF (8 CONTACTS)	3.5	5.0	5.5	5.8	4.6	4.0
	10062827-1010DLF (10 CONTACTS)	4.5	6.0	6.5	6.8	5.6	5.0

PLEASE CONSULT US IN CASE OF USING PARTS WITH ★MARK.
★マークの部品を使用する場合は、弊社へご相談下さい。

注記
熱硬化接着剤を使用し、接着方式は熱圧着とする。
NOTE
ADHISIVE METHOD OF SUPPORTING TAPE SHALL BE HEAT CRIMPING METHOD AND THERMOSETTING ADHISIVE SHALL BE USED

rev	ecn no	dr	date
H	J09-0311	M.K	Aug. 25, '09
J	J10-0002	M.K	Jan. 7, '10
D	J08-0457	M.K	Nov. 26, '08
E	J09-0018	M.K	Jan. 14, '09
F	J09-0067	M.K	Feb. 17, '09
G	J09-0080	M.K	Feb. 24, '09

www.fciconnect.com		surface	tolerance std	projection	MM
Dr	E. Fujimura	ANGULAR	±0.3	size	A2
Eng	M. Higa	LINEAR		Scale	N/A
Chr	M. Higa	3° ±		ECN	
Appr	M. Higa	Product family		Spec ref	
FCI 0.5mm PITCH FPC CONNECTOR 0.5mm ピッチFPC (DOWN SIDE CONTACT TYPE) / 下接点タイプ				10062827	Rev. J
catalog no				CUSTOMER	sheet 2 of 2