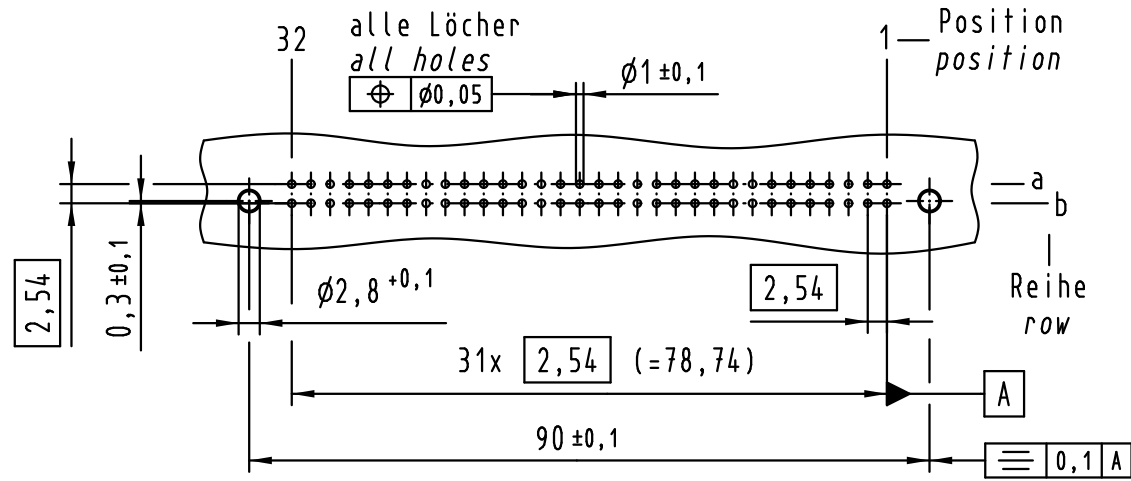
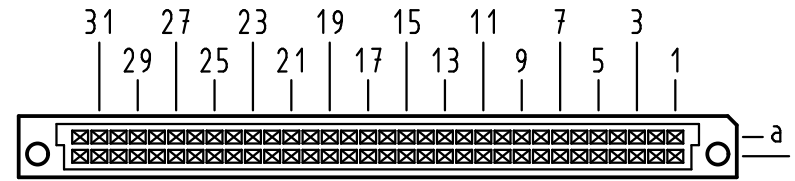


Alle Rechte vorbehalten/ All rights reserved

**X**  
Lochbild  
board drillings



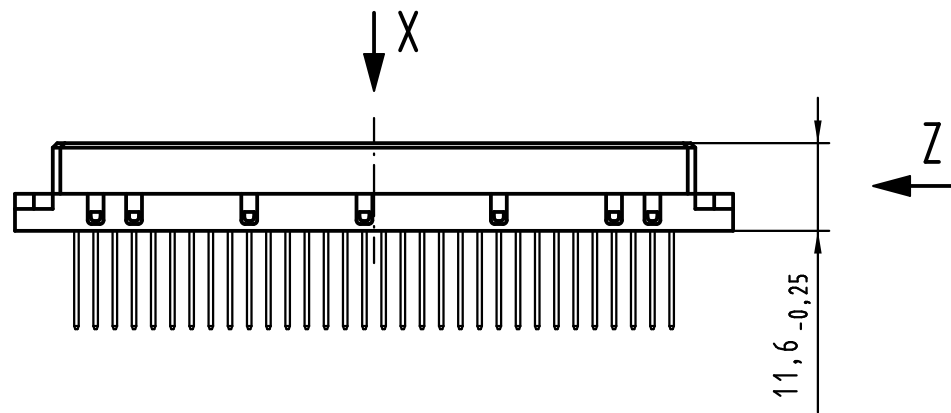
**X**  
Kontaktanordnung  
contact arrangement



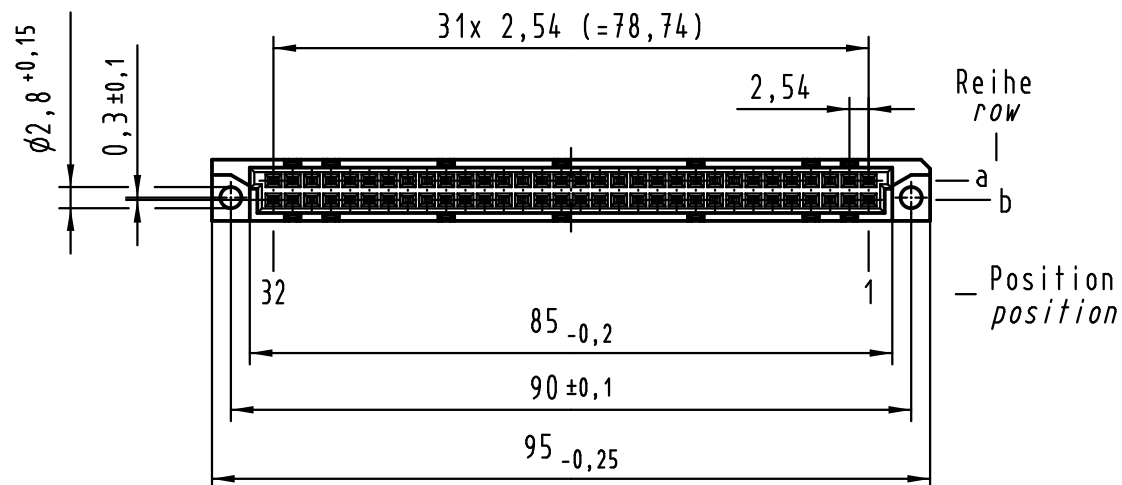
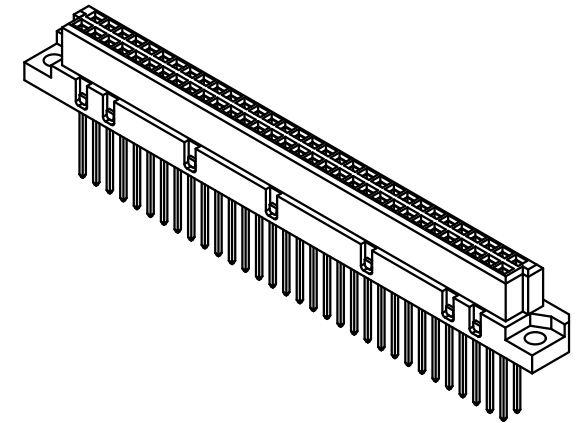
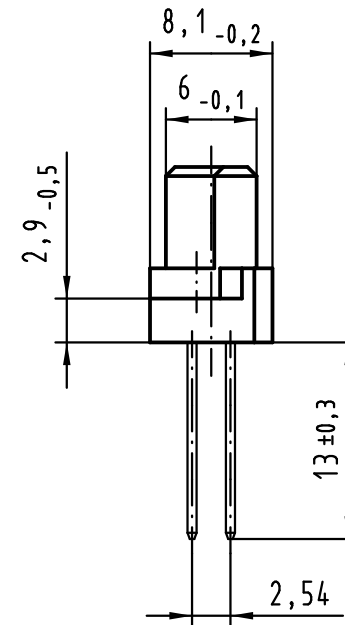
64 WW Kontakte  
64 WW contacts

☒ = Kontaktposition belegt  
= position with contact

☐ = Kontaktposition nicht belegt  
= position without contact



**Z (2:1)**



① weitere Informationen siehe: DS 09 03 210 00 02  
further information see: DS 09 03 210 00 02

09 02 264 6821	2
Bestell-Nr. part-no.	Anforderungsstufe performance level ①

All Dimensions in mm Original Size DIN A 3			Techn. Character.			Nicht tolerierte Maß/Free size tolerances IEC 60603-2	
Mod.	Dat.	Name	Dat.	Name	Maßstab/Scale	Bauform / type B Federleiste WW 13 64-polig female connector WW 13 64-pole	
36468	04.01.12	Hage.	Detail.	12.10.99	Rie.		
34650	25.10.07	Hage.	Insp.	12.10.99	Pa.		
26962	24.01.00	Rie.	Stand.				
26091			HARTING Electronics GmbH & Co. KG D-32339 ESPELKAMP				
							Blatt/ page

Sub. Blatt/ page