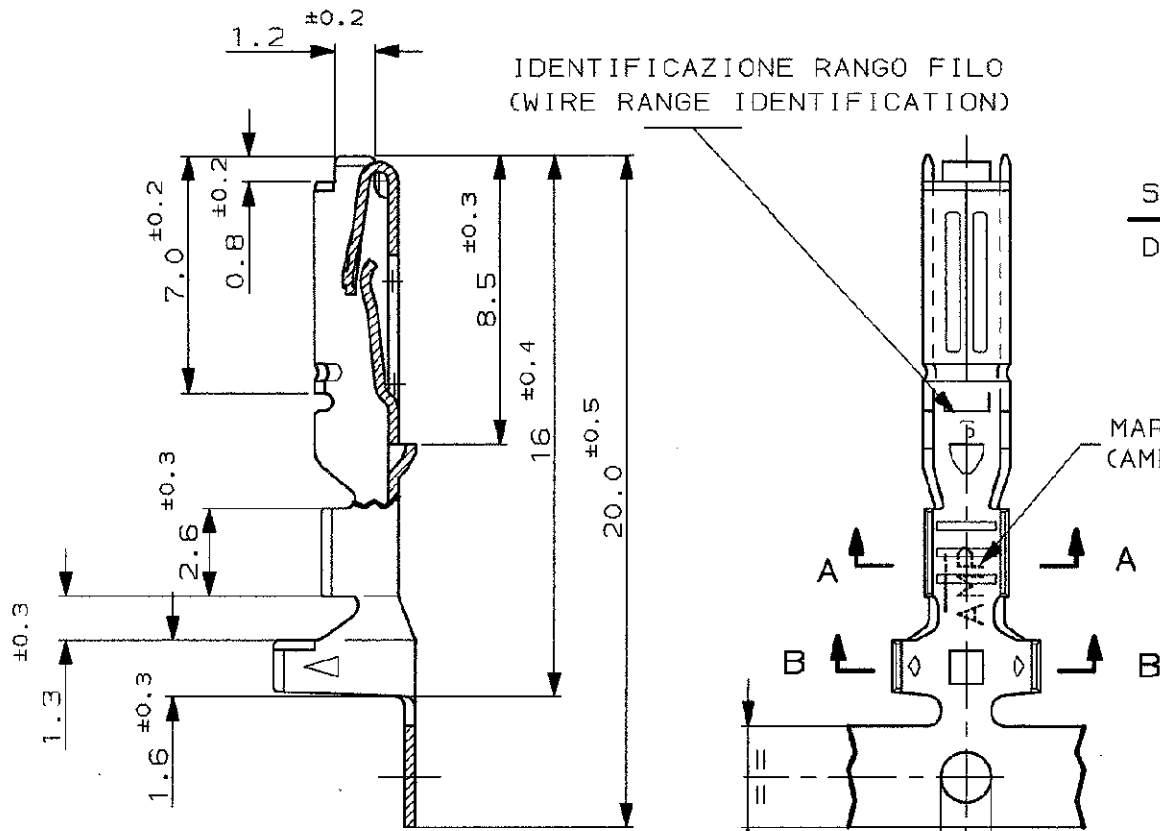


SCALA NON IMPEGNATIVA
(DO NOT SCALE)
DIMENSIONI IN mm
(DIMENSIONS IN mm)

METRIC

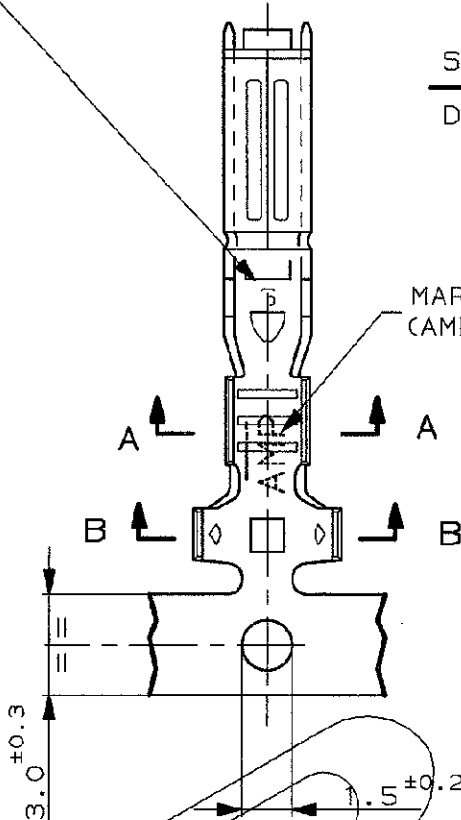
PROIEZIONE EUROPEA
(EUROPEAN PROJECTION)



IDENTIFICAZIONE RANGO FILO
(WIRE RANGE IDENTIFICATION)

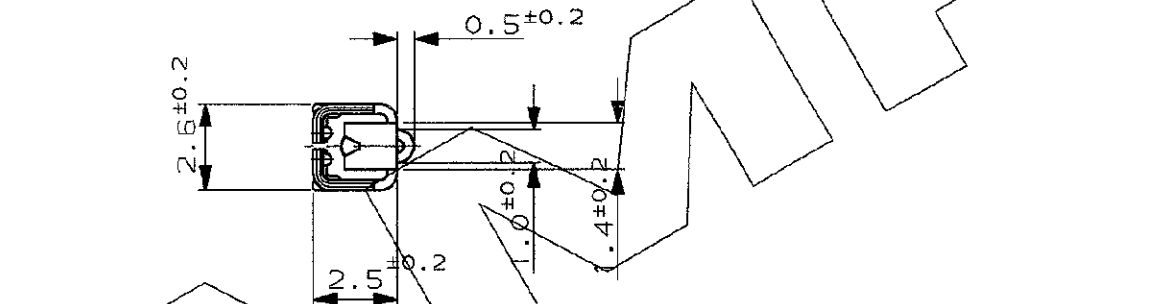
SENSO DI USCITA DALLA BOBINA
DIRECTION OFF TOP OF REEL

MARCHIO AMP
(AMP TRADE MARK)



SEZIONE A-A
(SECTION A-A)

SEZIONE B-B
(SECTION B-B)



NOTE (NOTES):

1) STATO DI FORNITURA: AVVOLTI SU BOBINA
CON PASSO TRA TERMINALI DI 11.9±0.2
(ITEM IS SUPPLIED REELED ON CARTON REEL
WITH STRIP PITCH=11.9±0.2mm)

PRE-STAGNATO (PRE TIN)	OTTONE (BRASS)	282374-1
FINITURA / COLORE (FINISH / COLOUR)	MATERIALE (MATERIAL)	NUMERO (PART NUMBER)

CUSTOMER DWG. FOR REFERENCE ONLY DISEGNO PER CLIENTE SOLO PER RIFERIMENTO

THIS DRAWING IS UNPUBLISHED		RELEASE FOR PUBLICATION	19
© COPYRIGHT 19 BY AMP INCORPORATED, HARRISBURG, PA. ALL INTERNATIONAL RIGHT RESERVED. AMP PRODUCTS MAY BE COVERED BY U.S. AND FOREIGN PATENT AND/OR PATENT PENDING.			
TOLLERANZE, SE NON DIVERSAMENTE SPECIFICATO (TOLERANCES, UNLESS OTHERWISE SPECIFIED)	DIAM. ISOLANTE (INS. DIA. RANGE)	RANGO FILO (WIRE RANGE)	SCALA (SCALED)
± 0.3	1.4-1.7 mm	0.3-0.5mm ²	5:1
ANGOLI (ANGLES)	AMP		
± 2°	AMP ITALIA S.p.A. Corso F.lli Carvi, 15 COLLENO (TORINO)		

REV.	REVISIONI (REVISION RECORD)	DIS. (DR)	E.C.N.	DATA (DATE)
A1	REVISED FOR ET00-0402-97	R.M.	ET00-0057-94	15-10-94
A	IN PRODUCTION	R.M.	---	10-2-94
O	FIRST ISSUE	R.M.	---	10-2-94

DIS. (DR.)	R. MARTINI	10 FEB 94	DESCRIZIONE (DESCRIPTION)	.070 SERIES MULTILOCK RECEPTACLE CONTACT
CONT. (CHK)	C. TARTARI	11 FEB 94	LOC. SIZE	I A3
APP. (APP.)			NUMERO (DWG NO)	C-282374
			REV.	A1
			FOGLIO (SHEET)	1
			DI (COP)	1

DISTRIBUZIONE
(PRINT DIST.)