

# Advanced Power TOPLED

## Datasheet

### Version 1.2

---

## LCW G6CP



Advanced Power TOPLED features a compact package with a wide brightness range and high luminous efficiency.

#### Features:

- **Package:** white SMT package, colorless clear silicone resin
- **Technology:** ThinGaN
- **Viewing angle at 50 %  $I_V$ :** 120° (Lambertian Emitter)
- **Color:**  $C_x = 0.42$ ,  $C_y = 0.40$  acc. to CIE 1931 (warm white); CRI (typ.) = 80; CTR = 2500 K - 4800 K
- **Optical efficiency (typ.):** 51 lm/W (warm white) at 3500 K
- **Corrosion Robustness:** Improved corrosion robustness

#### Applications

- Automotive Interior Lighting
- Exterior Automotive Lighting
- Architectural Lighting indoor and outdoor
- White Goods Lighting

Advanced Power TOPLED verfügt über eine platzsparende Bauform mit einer breiten Spanne an Helligkeit und hoher Lichtausbeute.

#### Besondere Merkmale:

- **Gehäusetyp:** weißes SMT Gehäuse, farbloser, klarer Silikon Verguss
- **Technologie:** ThinGaN
- **Abstrahlwinkel bei 50 %  $I_V$ :** 120° (Lambertscher Strahler)
- **Farbe:**  $C_x = 0.42$ ,  $C_y = 0.40$  nach CIE 1931 (warmweiß); CRI (typ.) = 80; CTR = 2500 K - 4800 K
- **Optischer Wirkungsgrad (typ.):** 51 lm/W (warmweiß) at 3500 K
- **Korrosionsstabilität:** Verbesserte Korrosionsstabilität

#### Anwendungen

- Automobilbeleuchtung innen
- Automobilbeleuchtung außen
- Architekturbeleuchtung innen und außen
- Weiße Ware

**Ordering Information**  
**Bestellinformation**

Type:	Color Temperature	Luminous Intensity <small>1) page 27</small>	Ordering Code
Typ:	Farbtemperatur	Lichtstärke <small>1) Seite 27</small> $I_F = 140 \text{ mA}$ $I_V \text{ [cd]}$	Bestellnummer
	[K]		
LCW G6CP-DAFA-4J8K	4500	4.5 ... 14	Q65111A0081
LCW G6CP-DAFA-4L8N	4000	4.5 ... 14	Q65111A0082
LCW G6CP-DAFA-4O9Q	3500	4.5 ... 14	Q65111A0083
LCW G6CP-DAFA-4R9T	3000	4.5 ... 14	Q65111A0079
LCW G6CP-DAFA-4U9X	2700	4.5 ... 14	Q65111A0080

*Note:* The above Type Numbers represent the order groups which include only a few brightness groups (see page 5). Only one group will be shipped on each packing unit (there will be no mixing of two groups on each packing unit). E. g. LCW G6CP-DAFA-4L8N means that only one group DA, DB, EA, EB, FA will be shippable for any packing unit.

*In a similar manner for colors where color chromaticity coordinate groups are measured and binned, single groups will be shipped on any one packing unit. LCW G6CP-DAFA-4L8N means that the device will be shipped within the specified limits.*

*Anm.:* Die oben genannten Typbezeichnungen umfassen die bestellbaren Selektionen. Diese bestehen aus wenigen Helligkeitsgruppen (siehe Seite 5). Es wird nur eine einzige Helligkeitsgruppe pro Verpackungseinheit geliefert. Z. B. LCW G6CP-DAFA-4L8N bedeutet, dass in einer Verpackungseinheit nur eine der Helligkeitsgruppen DA, DB, EA, EB, FA enthalten ist.

*Gleiches gilt für die Farben, bei denen Farbortgruppen gemessen und gruppiert werden. Pro Verpackungseinheit wird nur eine Farbortgruppe geliefert. Z.B. LCW G6CP-DAFA-4L8N bedeutet, dass in einer Verpackungseinheit nur eine der Farbortgruppen enthalten ist. LCW G6CP-DAFA-4L8N bedeutet, dass das Bauteil innerhalb der spezifizierten Grenzen geliefert wird.*

**Maximum Ratings**  
**Grenzwerte**

Parameter Bezeichnung	Symbol Symbol	Values Werte	Unit Einheit
Operating temperature range Betriebstemperatur	$T_{op}$	-40 ... 110	°C
Storage temperature range Lagertemperatur	$T_{stg}$	-40 ... 110	°C
Junction temperature for short time applications * Sperrschichttemperatur für Kurzzeitanwendung *	$T_j$	150	°C
Junction temperature Sperrschichttemperatur	$T_j$	125	°C
Forward current Durchlassstrom ( $T_S = 25\text{ °C}$ )	$I_F$	250	mA
Surge current Stoßstrom ( $t \leq 10\ \mu\text{s}$ ; $D = 0.005$ ; $T_S = 25\text{ °C}$ )	$I_{FM}$	750	mA
Reverse voltage Sperrspannung ( $T_S = 25\text{ °C}$ )	$V_R$	not designed for reverse operation	V
ESD withstand voltage ESD Festigkeit (acc. to ANSI/ESDA/JEDEC JS-001 - HBM, Class 2)	$V_{ESD}$	2	kV

Note: \*The median lifetime (L70/B50) for  $T_j = 175\text{ °C}$  is 100h.

Anm: \*Die mittlere Lebensdauer (L70/B50) bei  $T_j = 175\text{ °C}$  beträgt 100h.

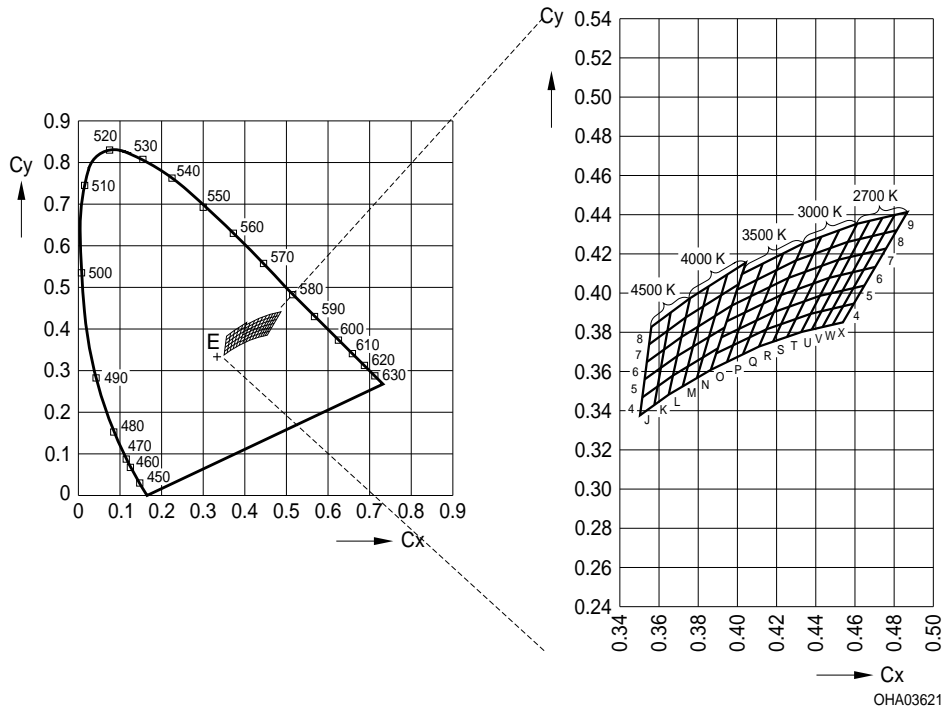
**Characteristics** ( $T_S = 25\text{ °C}$ ;  $I_F = 140\text{ mA}$ )**Kennwerte**

Parameter Bezeichnung	Symbol Symbol	Values Werte	Unit Einheit
Chromaticity coordinates acc. to CIE 1931 <sup>2) page 27</sup> (typ.) Farbkoordinaten nach CIE 1931 <sup>2) Seite 27</sup> (typ.)	Cx Cy	0.42 0.4	- -
Viewing angle at 50 % $I_V$ Abstrahlwinkel bei 50 % $I_V$	2 $\phi$	120	°
Forward voltage <sup>3) page 27</sup> (min.) Durchlassspannung <sup>3) Seite 27</sup> (typ.) (max.)	$V_F$ $V_F$ $V_F$	2.90 3.30 4.10	V V V
Reverse current Sperrstrom	$I_R$	not designed for reverse operation	
Real thermal resistance junction / solder point <sup>4) page 27</sup> Realer Wärmewiderstand Sperrschicht / Löt-pad <sup>4) Seite 27</sup>	(typ.) (max.) $R_{th\text{ JS real}}$ $R_{th\text{ JS real}}$	35 40	K/W K/W

**Brightness Groups**  
**Helligkeitsgruppen**

<b>Group</b> <b>Gruppe</b>	<b>Luminous Intensity</b> <sup>1) page 27</sup> <b>Lichtstärke</b> <sup>1) Seite 27</sup> (min.) $I_v$ [cd]	<b>Luminous Intensity</b> <sup>1) page 27</sup> <b>Lichtstärke</b> <sup>1) Seite 27</sup> (max.) $I_v$ [cd]	<b>Luminous Flux</b> <sup>5) page 27</sup> <b>Lichtstrom</b> <sup>5) Seite 27</sup> (typ.) $\Phi_v$ [lm]
DA	4.5	5.6	15.2
DB	5.6	7.1	19.1
EA	7.1	9	24.2
EB	9	11.2	30.3
FA	11.2	14	37.8

**Chromaticity Coordinate Groups** <sup>2) page 27</sup>  
**Farbortgruppen** <sup>2) Seite 27</sup>



**Color Chromaticity Groups** <sup>2) page 27</sup>  
**Farbortgruppen** <sup>2) Seite 27</sup>  
**Color Temperature 2700K** <sup>2) page 27</sup>  
**Farbtemperatur 2700K** <sup>2) Seite 27</sup>

Group Gruppe	Cx	Cy
4U	0.4326	0.3801
	0.4373	0.3893
	0.4379	0.3813
	0.4428	0.3906
5U	0.4373	0.3893
	0.4420	0.3985
	0.4428	0.3906
	0.4477	0.3998
6U	0.4420	0.3985
	0.4467	0.4076
	0.4477	0.3998
	0.4526	0.4090

Group Gruppe	Cx	Cy
4W	0.4432	0.3826
	0.4483	0.3918
	0.4485	0.3838
	0.4538	0.3931
5W	0.4483	0.3918
	0.4534	0.4011
	0.4538	0.3931
	0.4591	0.4024
6W	0.4534	0.4011
	0.4585	0.4104
	0.4591	0.4024
	0.4644	0.4118

Group Gruppe	Cx	Cy	Group Gruppe	Cx	Cy
7U	0.4467	0.4076	7W	0.4585	0.4104
	0.4515	0.4168		0.4636	0.4197
	0.4526	0.4090		0.4644	0.4118
	0.4576	0.4182		0.4697	0.4211
8U	0.4515	0.4168	8W	0.4636	0.4197
	0.4562	0.4260		0.4688	0.4290
	0.4576	0.4182		0.4697	0.4211
	0.4625	0.4275		0.4750	0.4304
9U	0.4562	0.4260	9W	0.4688	0.4290
	0.4609	0.4352		0.4739	0.4382
	0.4625	0.4275		0.4750	0.4304
	0.4674	0.4367		0.4803	0.4398
4V	0.4379	0.3813	4X	0.4485	0.3838
	0.4428	0.3906		0.4538	0.3850
	0.4432	0.3826		0.4538	0.3931
	0.4483	0.3918		0.4593	0.3944
5V	0.4428	0.3906	5X	0.4538	0.3931
	0.4477	0.3998		0.4591	0.4024
	0.4483	0.3918		0.4593	0.3944
	0.4534	0.4011		0.4648	0.4038
6V	0.4477	0.3998	6X	0.4591	0.4024
	0.4526	0.4090		0.4644	0.4118
	0.4534	0.4011		0.4648	0.4038
	0.4585	0.4104		0.4703	0.4132
7V	0.4526	0.4090	7X	0.4644	0.4118
	0.4576	0.4182		0.4697	0.4211
	0.4585	0.4104		0.4703	0.4132
	0.4636	0.4197		0.4758	0.4225
8V	0.4576	0.4182	8X	0.4697	0.4211
	0.4625	0.4275		0.4750	0.4304
	0.4636	0.4197		0.4758	0.4225
	0.4688	0.4290		0.4813	0.4319

Group Gruppe	Cx	Cy	Group Gruppe	Cx	Cy
9V	0.4625	0.4275	9X	0.4750	0.4304
	0.4674	0.4367		0.4803	0.4398
	0.4688	0.4290		0.4813	0.4319
	0.4739	0.4382		0.4868	0.4413

**Color Temperature 3000K** 2) page 27  
**Farbtemperatur 3000K** 2) Seite 27

Group Gruppe	Cx	Cy	Group Gruppe	Cx	Cy
4R	0.4109	0.3726	7S	0.4304	0.4018
	0.4147	0.3814		0.4346	0.4108
	0.4181	0.3751		0.4386	0.4047
	0.4222	0.3840		0.4430	0.4138
5R	0.4147	0.3814	8S	0.4346	0.4108
	0.4185	0.3902		0.4387	0.4197
	0.4222	0.3840		0.4430	0.4138
	0.4263	0.3929		0.4474	0.4228
6R	0.4185	0.3902	9S	0.4387	0.4197
	0.4223	0.3989		0.4428	0.4286
	0.4263	0.3929		0.4474	0.4228
	0.4304	0.4018		0.4518	0.4319
7R	0.4223	0.3989	4T	0.4253	0.3776
	0.4261	0.4077		0.4298	0.3867
	0.4304	0.4018		0.4326	0.3801
	0.4346	0.4108		0.4373	0.3893
8R	0.4261	0.4077	5T	0.4298	0.3867
	0.4299	0.4165		0.4342	0.3957
	0.4346	0.4108		0.4373	0.3893
	0.4387	0.4197		0.4420	0.3985
9R	0.4299	0.4165	6T	0.4342	0.3957
	0.4337	0.4253		0.4386	0.4047
	0.4387	0.4197		0.4420	0.3985
	0.4428	0.4286		0.4467	0.4076



Group Gruppe	Cx	Cy	Group Gruppe	Cx	Cy
4S	0.4181	0.3751	7T	0.4386	0.4047
	0.4222	0.3840		0.4430	0.4138
	0.4253	0.3776		0.4467	0.4076
	0.4298	0.3867		0.4515	0.4168
5S	0.4222	0.3840	8T	0.4430	0.4138
	0.4263	0.3929		0.4474	0.4228
	0.4298	0.3867		0.4515	0.4168
	0.4342	0.3957		0.4562	0.4260
6S	0.4263	0.3929	9T	0.4474	0.4228
	0.4304	0.4018		0.4518	0.4319
	0.4342	0.3957		0.4562	0.4260
	0.4386	0.4047		0.4609	0.4352

**Color Temperature 3500K** <sup>2) page 27</sup>  
**Farbtemperatur 3500K** <sup>2) Seite 27</sup>

Group Gruppe	Cx	Cy	Group Gruppe	Cx	Cy
4O	0.3862	0.3609	7P	0.4036	0.3898
	0.3889	0.3690		0.4067	0.3982
	0.3945	0.3648		0.4129	0.3944
	0.3975	0.3731		0.4164	0.4029
5O	0.3889	0.3690	8P	0.4067	0.3982
	0.3916	0.3771		0.4097	0.4065
	0.3975	0.3731		0.4164	0.4029
	0.4006	0.3815		0.4198	0.4115
6O	0.3916	0.3771	9P	0.4097	0.4065
	0.3943	0.3852		0.4128	0.4148
	0.4006	0.3815		0.4198	0.4115
	0.4036	0.3898		0.4232	0.4201
7O	0.3943	0.3852	4Q	0.4027	0.3687
	0.3969	0.3934		0.4061	0.3773
	0.4036	0.3898		0.4109	0.3726
	0.4067	0.3982		0.4147	0.3814

Group Gruppe	Cx	Cy	Group Gruppe	Cx	Cy
8O	0.3969	0.3934	5Q	0.4061	0.3773
	0.3996	0.4015		0.4095	0.3858
	0.4067	0.3982		0.4147	0.3814
	0.4097	0.4065		0.4185	0.3902
9O	0.3996	0.4015	6Q	0.4095	0.3858
	0.4023	0.4096		0.4129	0.3944
	0.4097	0.4065		0.4185	0.3902
	0.4128	0.4148		0.4223	0.3989
4P	0.3945	0.3648	7Q	0.4129	0.3944
	0.3975	0.3731		0.4164	0.4029
	0.4027	0.3687		0.4223	0.3989
	0.4061	0.3773		0.4261	0.4077
5P	0.3975	0.3731	8Q	0.4164	0.4029
	0.4006	0.3815		0.4198	0.4115
	0.4061	0.3773		0.4261	0.4077
	0.4095	0.3858		0.4299	0.4165
6P	0.4006	0.3815	9Q	0.4198	0.4115
	0.4036	0.3898		0.4232	0.4201
	0.4095	0.3858		0.4299	0.4165
	0.4129	0.3944		0.4337	0.4253

**Color Temperature 4000K** <sup>2) page 27</sup>

**Farbtemperatur 4000K** <sup>2) Seite 27</sup>

Group Gruppe	Cx	Cy	Group Gruppe	Cx	Cy
4L	0.3648	0.3479	7M	0.3799	0.3828
	0.3670	0.3578		0.3826	0.3931
	0.3719	0.3522		0.3885	0.3882
	0.3746	0.3624		0.3916	0.3987
5L	0.3670	0.3578	8M	0.3826	0.3931
	0.3692	0.3677		0.3853	0.4033
	0.3746	0.3624		0.3916	0.3987
	0.3773	0.3726		0.3947	0.4093

Group Gruppe	Cx	Cy	Group Gruppe	Cx	Cy
6L	0.3692	0.3677	4N	0.3791	0.3564
	0.3714	0.3775		0.3822	0.3670
	0.3773	0.3726		0.3862	0.3607
	0.3799	0.3828		0.3898	0.3716
7L	0.3714	0.3775	5N	0.3822	0.3670
	0.3736	0.3874		0.3853	0.3776
	0.3799	0.3828		0.3898	0.3716
	0.3826	0.3931		0.3934	0.3825
8L	0.3736	0.3874	6N	0.3853	0.3776
	0.3758	0.3973		0.3885	0.3882
	0.3826	0.3931		0.3934	0.3825
	0.3853	0.4033		0.3970	0.3935
4M	0.3719	0.3522	7N	0.3885	0.3882
	0.3746	0.3624		0.3916	0.3987
	0.3791	0.3564		0.3970	0.3935
	0.3822	0.3670		0.4006	0.4044
5M	0.3746	0.3624	8N	0.3916	0.3987
	0.3773	0.3726		0.3947	0.4093
	0.3822	0.3670		0.4006	0.4044
	0.3853	0.3776		0.4042	0.4153
6M	0.3773	0.3726			
	0.3799	0.3828			
	0.3853	0.3776			
	0.3885	0.3882			

**Color Temperature 4500K** <sup>2) page 27</sup>

**Farbtemperatur 4500K** <sup>2) Seite 27</sup>

Group Gruppe	Cx	Cy	Group Gruppe	Cx	Cy
4J	0.3500	0.3375	4K	0.3574	0.3427
	0.3512	0.3465		0.3591	0.3522
	0.3574	0.3427		0.3648	0.3479
	0.3591	0.3522		0.3670	0.3578

Group Gruppe	Cx	Cy	Group Gruppe	Cx	Cy
5J	0.3512	0.3465	5K	0.3591	0.3522
	0.3524	0.3555		0.3608	0.3616
	0.3591	0.3522		0.3670	0.3578
	0.3608	0.3616		0.3692	0.3677
6J	0.3524	0.3555	6K	0.3608	0.3616
	0.3536	0.3646		0.3625	0.3711
	0.3608	0.3616		0.3692	0.3677
	0.3625	0.3711		0.3714	0.3775
7J	0.3536	0.3646	7K	0.3625	0.3711
	0.3548	0.3736		0.3642	0.3805
	0.3625	0.3711		0.3714	0.3775
	0.3642	0.3805		0.3736	0.3874
8J	0.3548	0.3736	8K	0.3642	0.3805
	0.3560	0.3826		0.3659	0.3899
	0.3642	0.3805		0.3736	0.3874
	0.3659	0.3899		0.3758	0.3973

**Group Name on Label****Gruppenbezeichnung auf Etikett**

Example: DA-4L

Beispiel: DA-4L

Brightness Helligkeit	Chromaticity Coordinate Farbort
DA	4L

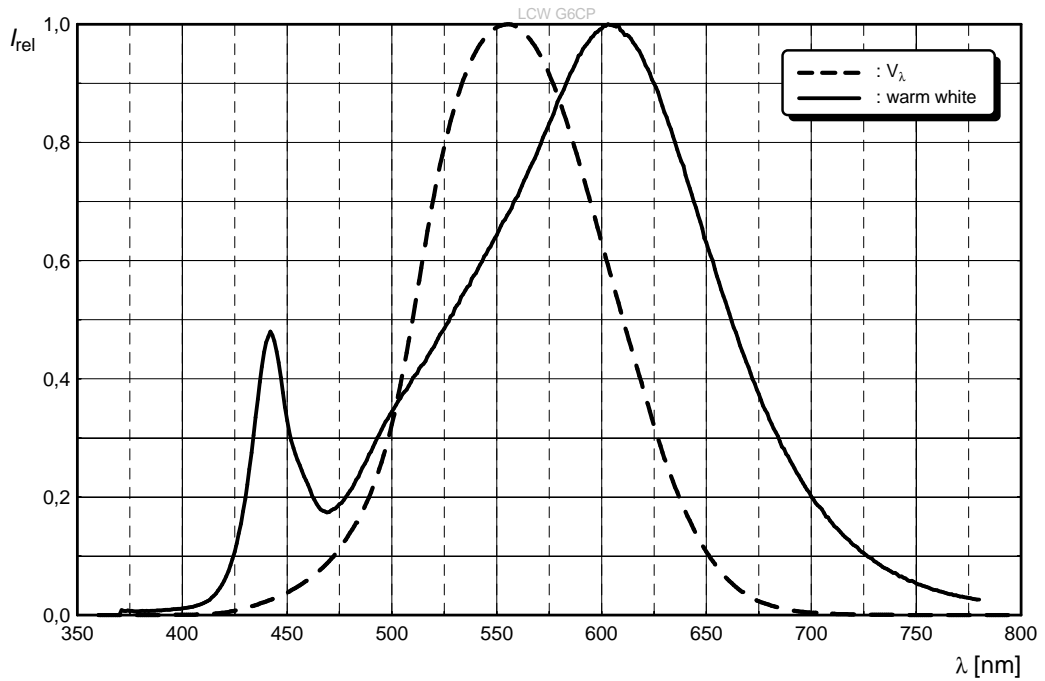
*Note:* No packing unit / tape ever contains more than one group for each selection.

*Anm.:* In einer Verpackungseinheit / Gurt ist immer nur eine Gruppe für jede Selektion enthalten.

Relative Spectral Emission -  $V(\lambda) = \text{Standard eye response curve}$  <sup>5) page 27</sup>

Relative spektrale Emission -  $V(\lambda) = \text{spektrale Augenempfindlichkeit}$  <sup>5) Seite 27</sup>

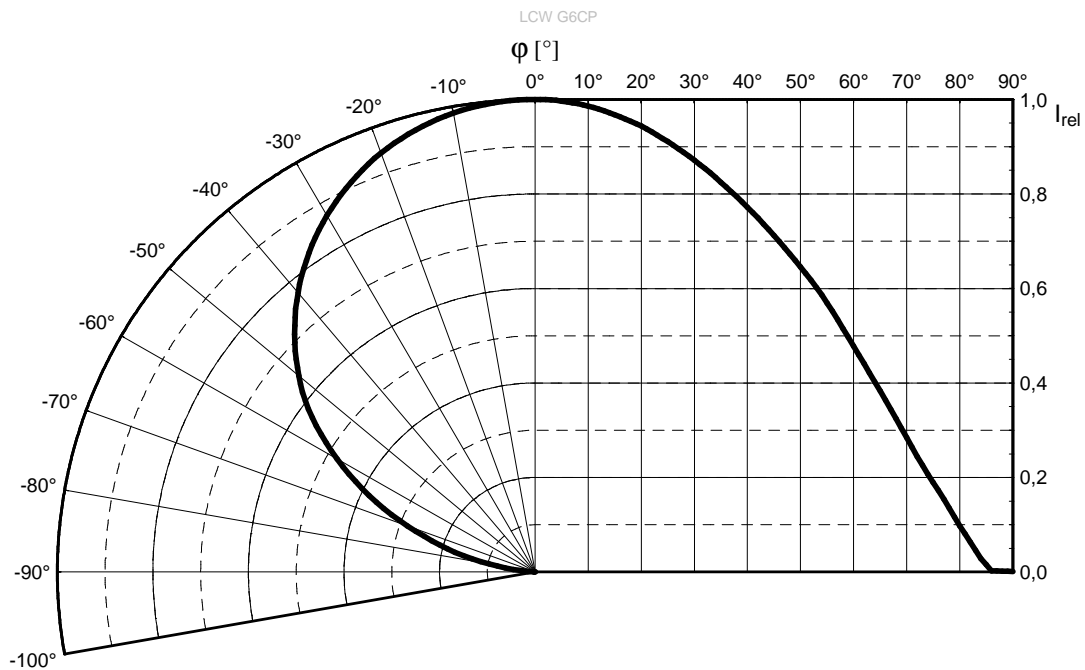
$I_{rel} = f(\lambda); T_S = 25\text{ }^\circ\text{C}; I_F = 140\text{ mA}$



Radiation Characteristics <sup>5) page 27</sup>

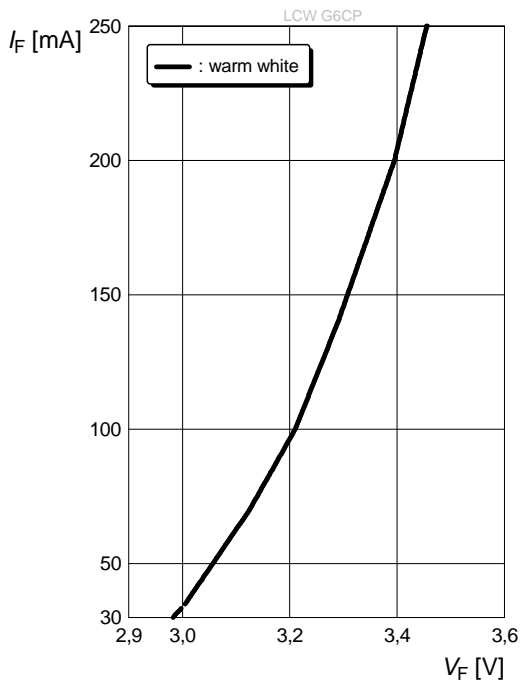
Abstrahlcharakteristik <sup>5) Seite 27</sup>

$I_{rel} = f(\phi); T_S = 25\text{ }^\circ\text{C}$



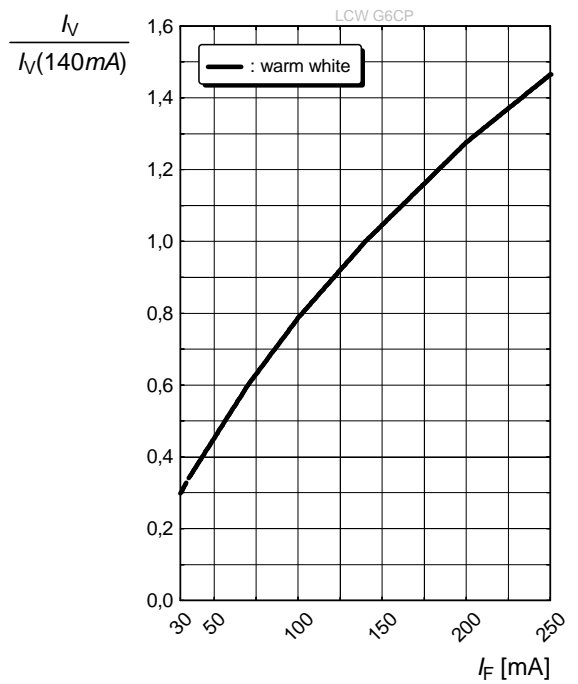
**Forward Current** <sup>5) page 27, 6) page 27</sup>  
**Durchlassstrom** <sup>5) Seite 27, 6) Seite 27</sup>

$I_F = f(V_F); T_S = 25\text{ }^\circ\text{C}$



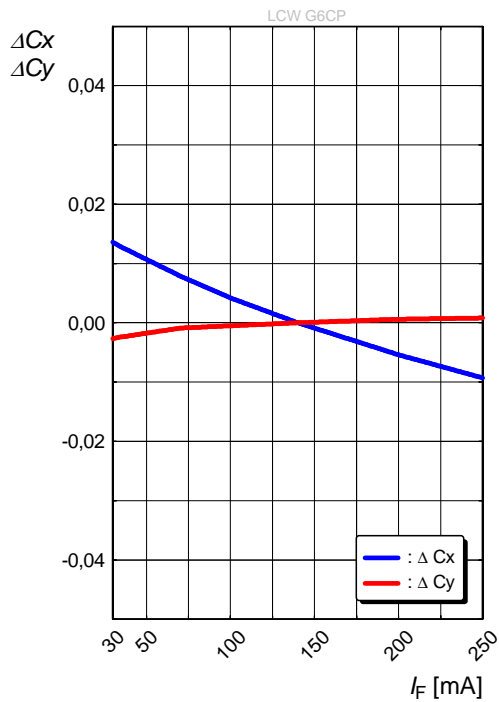
**Relative Luminous Intensity** <sup>5) page 27, 6) page 27</sup>  
**Relative Lichtstärke** <sup>5) Seite 27, 6) Seite 27</sup>

$I_V/I_V(140\text{ mA}) = f(I_F); T_S = 25\text{ }^\circ\text{C}$



**Chromaticity Coordinate Shift** <sup>5) page 27</sup>  
**Farbortverschiebung** <sup>5) Seite 27</sup>

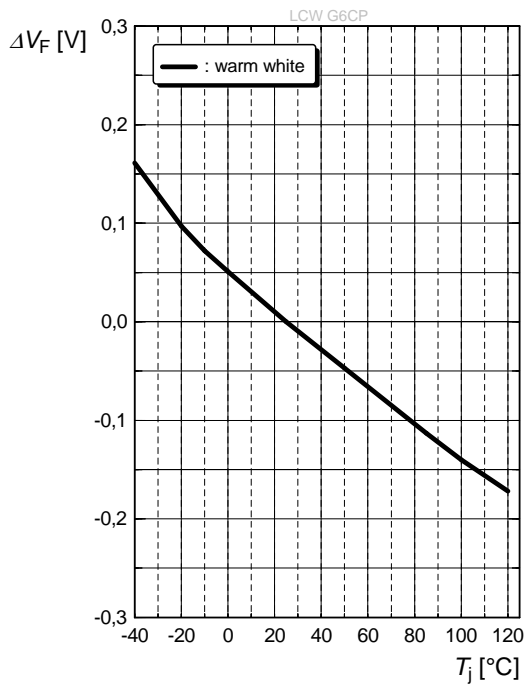
$\Delta C_x, \Delta C_y = f(I_F); T_S = 25\text{ }^\circ\text{C}$



**Relative Forward Voltage** <sup>5) page 27</sup>

**Relative Vorwärtsspannung** <sup>5) Seite 27</sup>

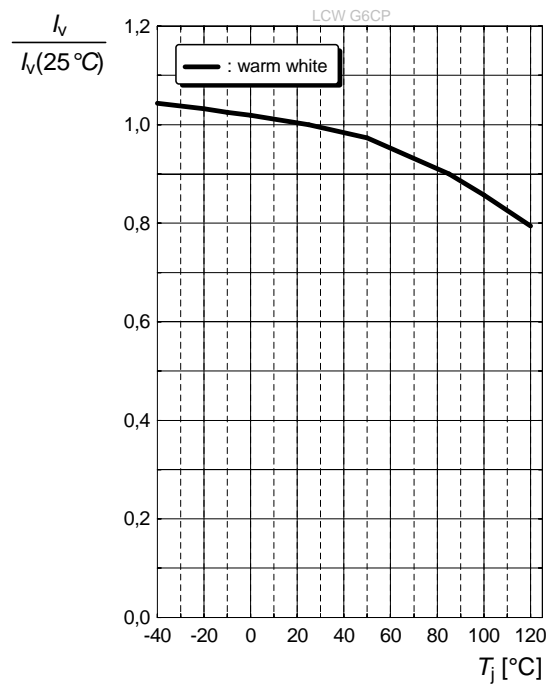
$\Delta V_F = V_F - V_F(25\text{ °C}) = f(T_j); I_F = 140\text{ mA}$



**Relative Luminous Intensity** <sup>5) page 27</sup>

**Relative Lichtstärke** <sup>5) Seite 27</sup>

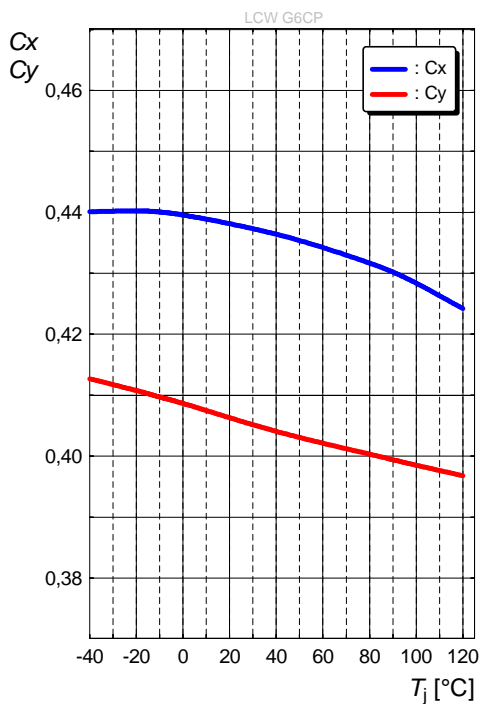
$I_V/I_V(25\text{ °C}) = f(T_j); I_F = 140\text{ mA}$



**Chromaticity Coordinate Shift** <sup>5) page 27</sup>

**Farbortverschiebung** <sup>5) Seite 27</sup>

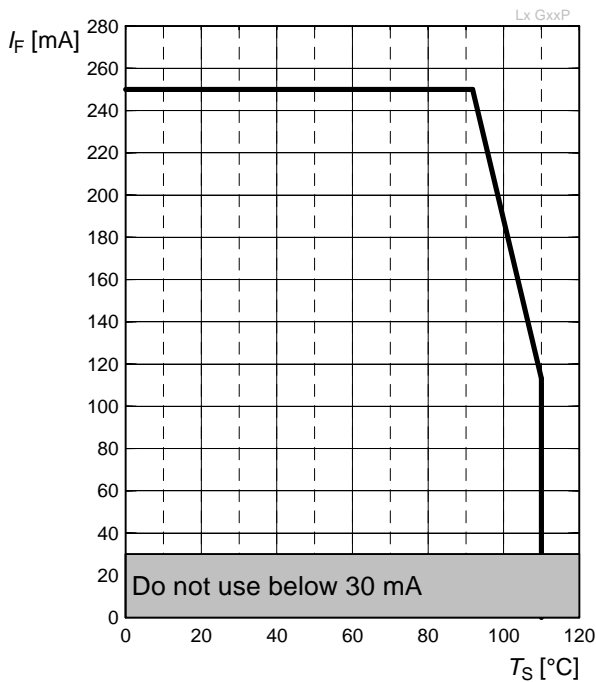
$\Delta C_x, \Delta C_y = f(T_j); I_F = 140\text{ mA}$





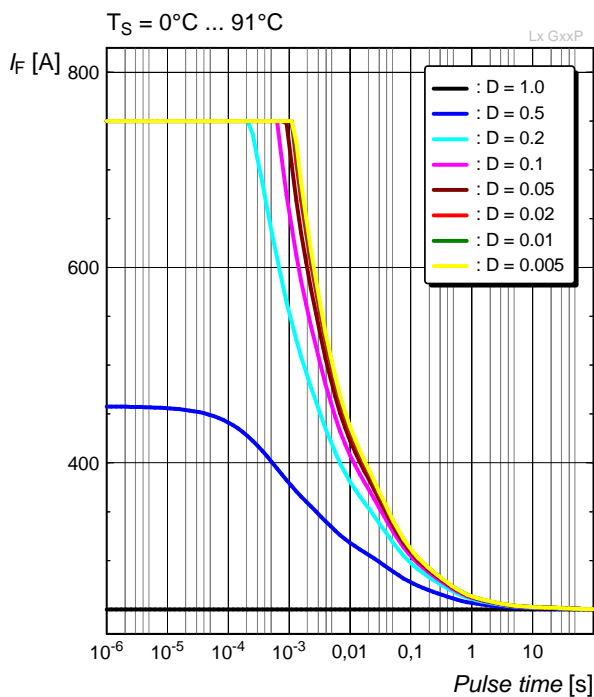
**Max. Permissible Forward Current**  
**Max. zulässiger Durchlassstrom**

$I_F = f(T)$



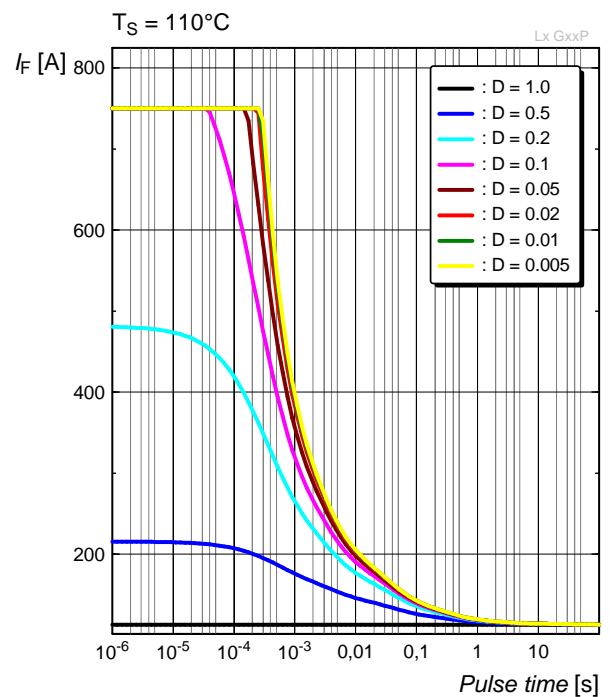
**Permissible Pulse Handling Capability**  
**Zulässige Impulsbelastbarkeit  $I_F = f(t_p)$**

D: Duty cycle,  $T_S = 25\text{ °C}$

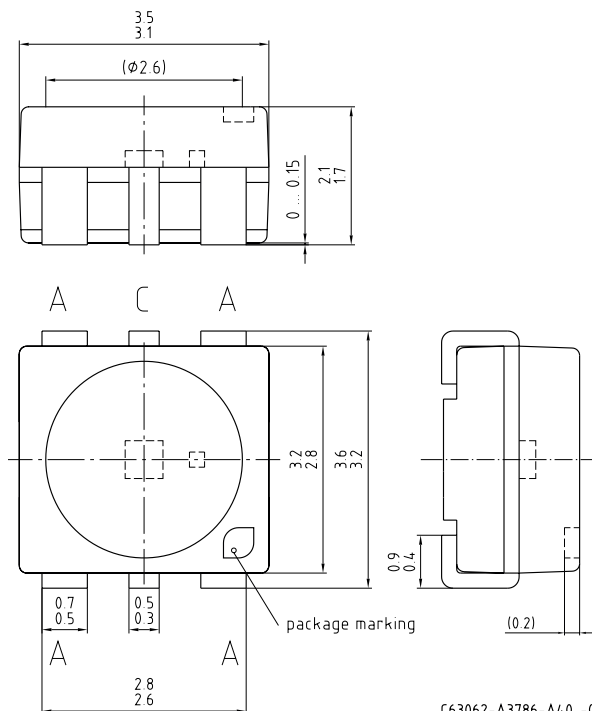


**Permissible Pulse Handling Capability**  
**Zulässige Impulsbelastbarkeit  $I_F = f(t_p)$**

D: Duty cycle,  $T_S = 85\text{ °C}$

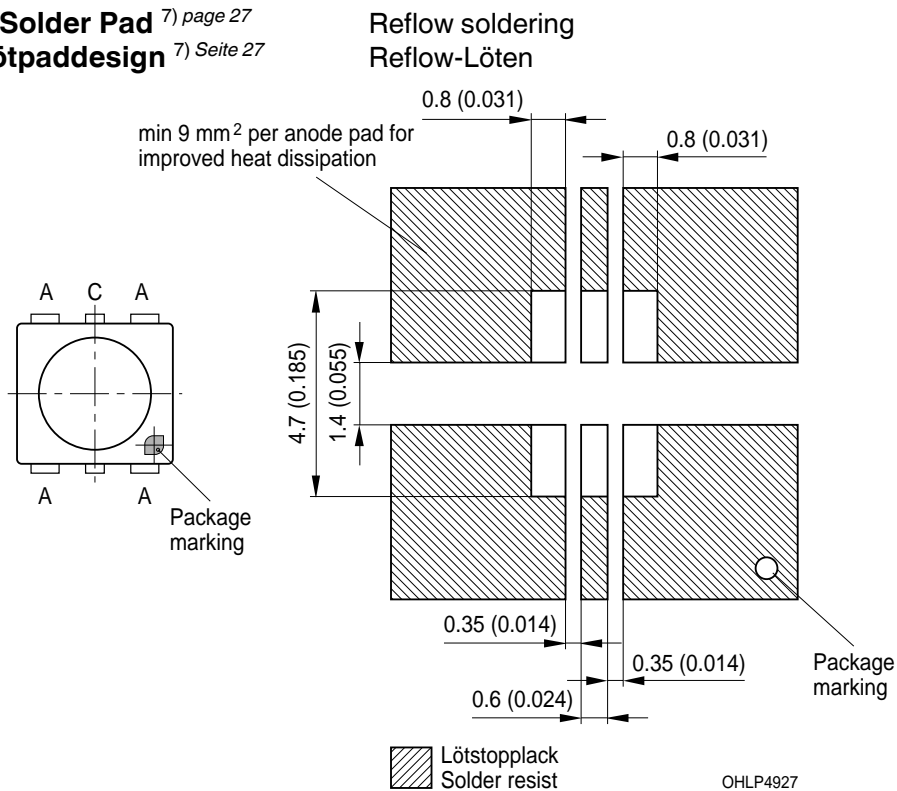


Package Outline <sup>7) page 27</sup>  
 Maßzeichnung <sup>7) Seite 27</sup>



<b>Approximate Weight:</b>	40 mg
<b>Gewicht:</b>	40 mg
<b>Mark:</b>	Anode
<b>Markierung:</b>	Anode
<b>ESD information:</b>	LED is protected by ESD device which is connected in parallel to LED-Chip.
<b>ESD Information:</b>	Die LED enthält ein ESD-Bauteil, das parallel zum Chip geschaltet ist.
<b>Corrosion robustness:</b>	<p>Test conditions: 40 °C / 90 % rh / 15 ppm H<sub>2</sub>S / 336 h</p> <p>= Stricter than IEC 60068-2-43 (H<sub>2</sub>S) [25°C / 75 % rh / 10 ppm H<sub>2</sub>S / 21 days]</p> <p>= Regarding relevant gas (H<sub>2</sub>S) stricter than EN 60068-2-60 (method 4) [25 °C / 75 % rh / 200 ppb SO<sub>2</sub>, 200 ppb NO<sub>2</sub>, 10 ppb Cl<sub>2</sub> / 21 days]</p>
<b>Korrosionsfestigkeit:</b>	<p>Test Kondition: 40°C / 90 % rh / 15 ppm H<sub>2</sub>S / 336 h</p> <p>= Besser als IEC 60068-2-43 (H<sub>2</sub>S) [25°C / 75 % rh / 10 ppm H<sub>2</sub>S / 21 Tage]</p> <p>= Bezogen auf das Gas (H<sub>2</sub>S) besser als EN 60068-2-60 (method 4) [25°C / 75 % rh / 200ppb SO<sub>2</sub>, 200ppb NO<sub>2</sub>, 10ppb Cl<sub>2</sub> / 21 Tage]</p>

**Recommended Solder Pad** <sup>7) page 27</sup>  
**Empfohlenes Lötpadding** <sup>7) Seite 27</sup>

**Note:**

*For superior solder joint connectivity results we recommend soldering under standard nitrogen atmosphere.*

*Package not suitable for ultra sonic cleaning.*

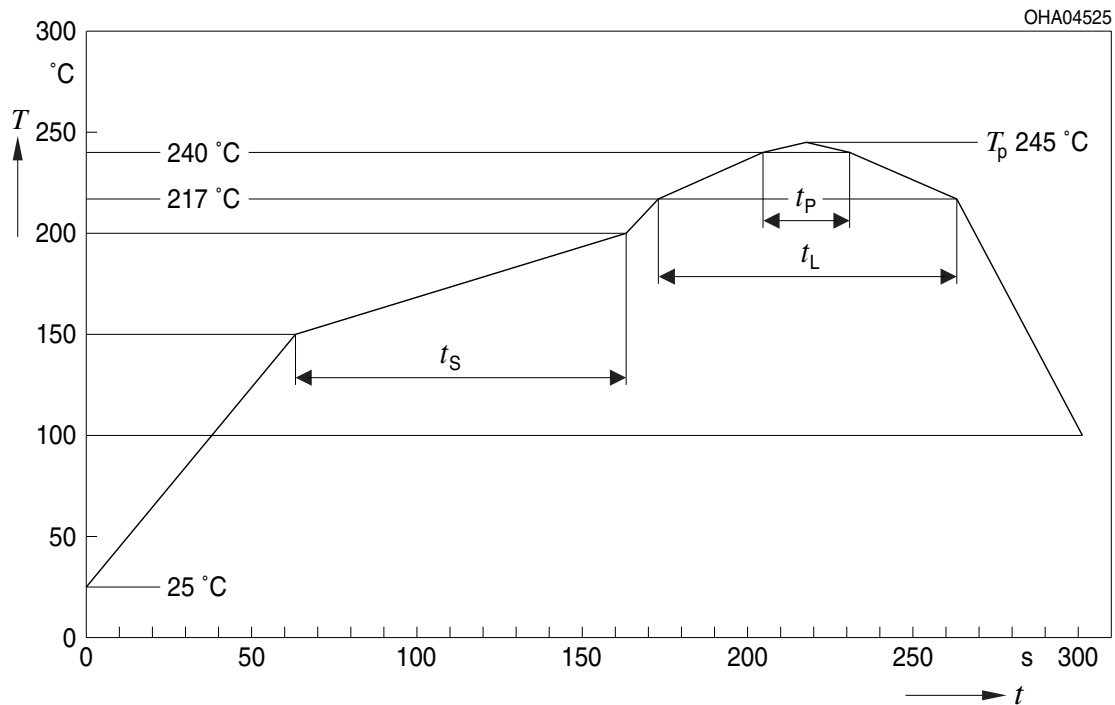
**Anm.:**

*Um eine verbesserte Lötstellenkontaktierung zu erreichen, empfehlen wir, unter Standard-Stickstoffatmosphäre zu löten.*

*Das Gehäuse ist für Ultraschallreinigung nicht geeignet.*

## Reflow Soldering Profile Reflow-Lötprofil

Product complies to MSL Level 2 acc. to JEDEC J-STD-020D.01



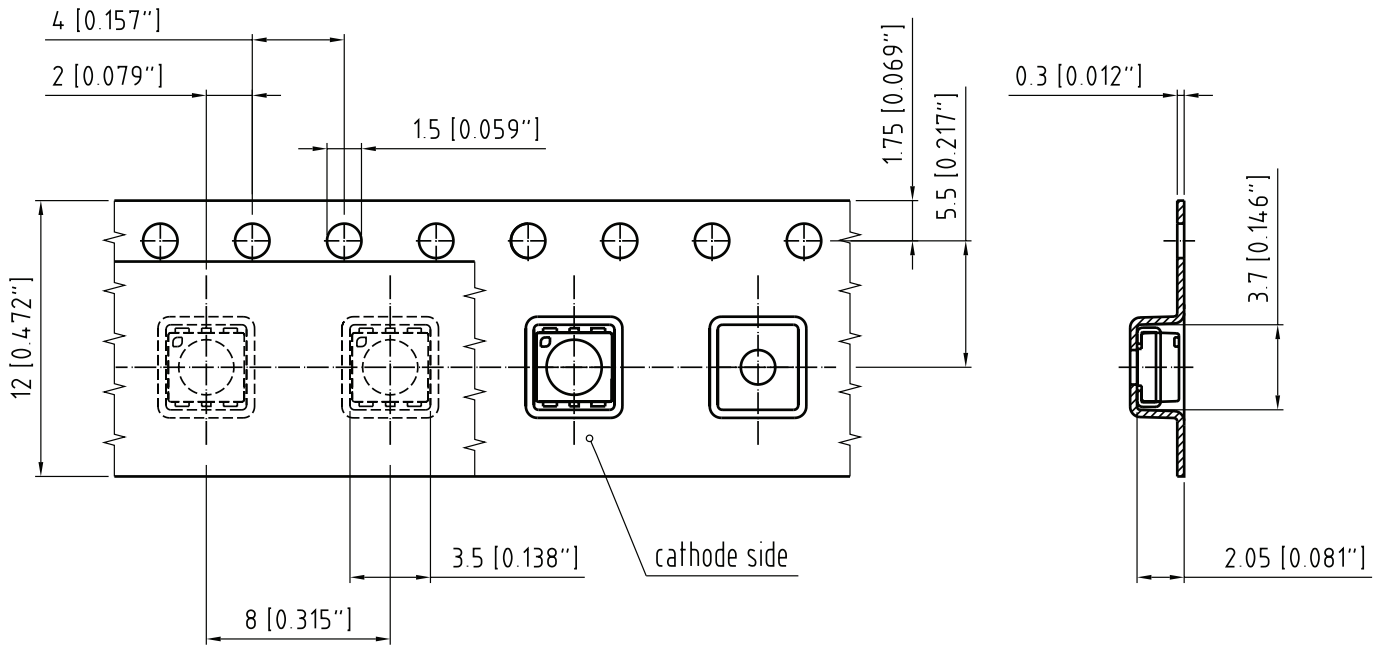
OHA04612

Profile Feature Profil-Charakteristik	Symbol Symbol	Pb-Free (SnAgCu) Assembly			Unit Einheit
		Minimum	Recommendation	Maximum	
Ramp-up rate to preheat*) 25 °C to 150 °C			2	3	K/s
Time $t_S$ $T_{Smin}$ to $T_{Smax}$	$t_S$	60	100	120	s
Ramp-up rate to peak*) $T_{Smax}$ to $T_P$			2	3	K/s
Liquidus temperature	$T_L$		217		°C
Time above liquidus temperature	$t_L$		80	100	s
Peak temperature	$T_P$		245	260	°C
Time within 5 °C of the specified peak temperature $T_P - 5$ K	$t_p$	10	20	30	s
Ramp-down rate* $T_P$ to 100 °C			3	6	K/s
Time 25 °C to $T_P$				480	s

All temperatures refer to the center of the package, measured on the top of the component

\* slope calculation  $DT/Dt$ :  $Dt$  max. 5 s; fulfillment for the whole T-range

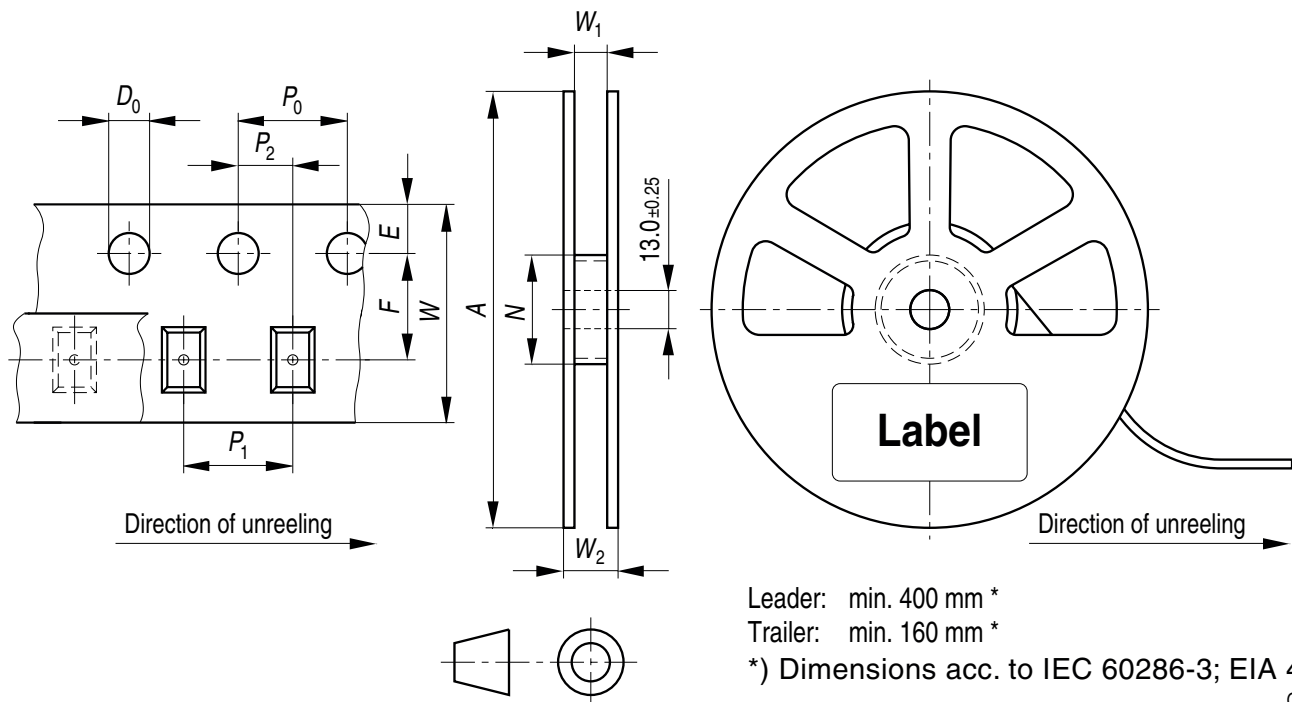
**Taping** 7) page 27  
**Gurtung** 7) Seite 27



C63062-A3786-B9 -03

### Tape and Reel Gurtverpackung

12 mm tape with 1000 pcs. on  $\varnothing$  180 mm reel



Leader: min. 400 mm \*

Trailer: min. 160 mm \*

\*) Dimensions acc. to IEC 60286-3; EIA 481-D  
OHAY0324

### Tape dimensions [mm] Gurtmaße [mm]

W	$P_0$	$P_1$	$P_2$	$D_0$	E	F
$12 + 0.3 / - 0.1$	$4 \pm 0.1$	$4 \pm 0.1$ or $8 \pm 0.1$	$2 \pm 0.05$	$1.5 \pm 0.1$	$1.75 \pm 0.1$	$5.5 \pm 0.05$

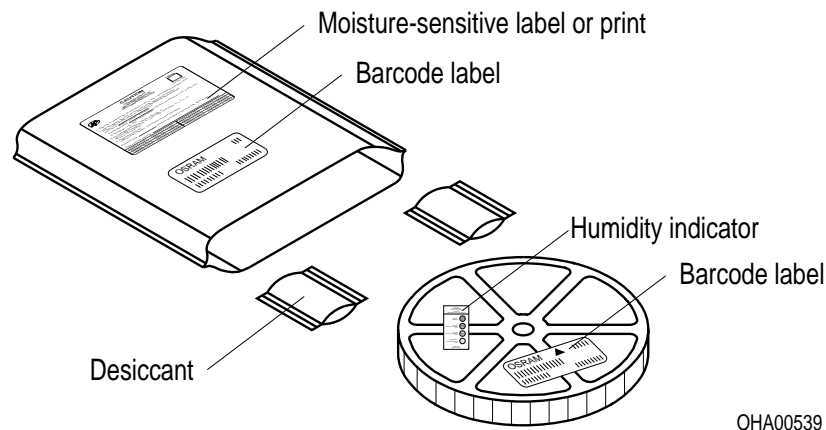
### Reel dimensions [mm] Rollenmaße [mm]

A	W	$N_{\min}$	$W_1$	$W_{2\max}$
180	12	60	$12.4 + 2$	18.4

## Barcode-Product-Label (BPL) Barcode-Produkt-Etikett (BPL)



## Dry Packing Process and Materials Trockenverpackung und Materialien



### Note:

Moisture-sensitive product is packed in a dry bag containing desiccant and a humidity card.

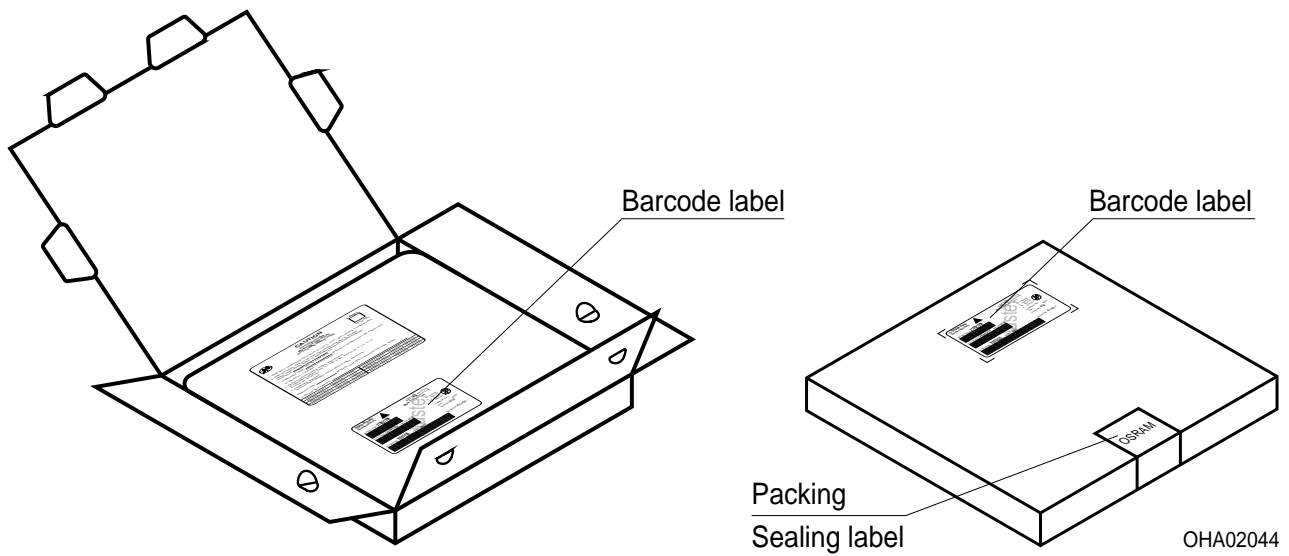
Regarding dry pack you will find further information in the internet and in the Short Form Catalog in chapter "Tape and Reel" under the topic "Dry Pack". Here you will also find the normative references like JEDEC.

### Anm.:

Feuchteempfindliche Produkte sind verpackt in einem Trockenbeutel zusammen mit einem Trockenmittel und einer Feuchteindikatorkarte.

Bezüglich Trockenverpackung finden Sie weitere Hinweise im Internet und in unserem Short Form Catalog im Kapitel "Gurtung und Verpackung" unter dem Punkt "Trockenverpackung". Hier sind Normenbezüge, unter anderem ein Auszug der JEDEC-Norm, enthalten.

### Transportation Packing and Materials Kartonverpackung und Materialien



#### Dimensions of transportation box in mm

Width Breite	Length Länge	Height Höhe
195 ± 5	195 ± 5	30 ± 5



## Notes

The evaluation of eye safety occurs according to the standard IEC 62471:2008 ("photobiological safety of lamps and lamp systems"). Within the risk grouping system of this CIE standard, the LED specified in this data sheet fall into the class Exempt group (exposure time 10000 s). Under real circumstances (for exposure time, eye pupils, observation distance), it is assumed that no endangerment to the eye exists from these devices. As a matter of principle, however, it should be mentioned that intense light sources have a high secondary exposure potential due to their blinding effect. As is also true when viewing other bright light sources (e.g. headlights), temporary reduction in visual acuity and afterimages can occur, leading to irritation, annoyance, visual impairment, and even accidents, depending on the situation.

Subcomponents of this LED contain, among other substances, goldplated and Ag-filled materials. In spite of the improved corrosion stability of this LED, it can be affected by environments that contain very high concentrations of aggressive substances. Therefore, we recommend avoiding aggressive atmospheres during storage, production and use.

**For further application related informations please visit [www.osram-os.com/appnotes](http://www.osram-os.com/appnotes)**

## Hinweise

Die Bewertung der Augensicherheit erfolgt nach dem Standard IEC 62471:2008 ("photobiological safety of lamps and lamp systems"). Im Risikogruppensystem dieser CIE- Norm erfüllen die in diesem Datenblatt angegebenen LEDs folgende Gruppenanforderung - Exempt group (Expositionsdauer 10000 s). Unter realen Umständen (für Expositionsdauer, Augenpupille, Betrachtungsabstand) geht damit von diesen Bauelementen keinerlei Augengefährdung aus. Grundsätzlich sollte jedoch erwähnt werden, dass intensive Lichtquellen durch ihre Blendwirkung ein hohes sekundäres Gefahrenpotenzial besitzen. Nach einem Blick in eine helle Lichtquelle (z.B. Autoscheinwerfer), kann ein temporär eingeschränktes Sehvermögen oder auch Nachbilder zu Irritationen, Belästigungen, Beeinträchtigungen oder sogar Unfällen führen.

Einzelkomponenten dieser LED enthalten u.a. goldbeschichtete und Ag-gefüllte Materialien. Trotz der verbesserten Korrosionsstabilität dieser LED können Einzelkomponenten durch sehr hohe Konzentration aggressiver Substanzen angegriffen werden. Aus diesem Grund wird empfohlen, aggressive Umgebungen während der Lagerung, Produktion und im Betrieb zu vermeiden.

**Für weitere applikationsspezifische Informationen besuchen Sie bitte [www.osram-os.com/appnotes](http://www.osram-os.com/appnotes)**

**Disclaimer**

Language english will prevail in case of any discrepancies or deviations between the two language wordings.

**Attention please!**

The information describes the type of component and shall not be considered as assured characteristics.

Terms of delivery and rights to change design reserved. Due to technical requirements components may contain dangerous substances.

For information on the types in question please contact our Sales Organization.

If printed or downloaded, please find the latest version in the Internet.

**Packing**

Please use the recycling operators known to you. We can also help you – get in touch with your nearest sales office.

By agreement we will take packing material back, if it is sorted. You must bear the costs of transport. For packing material that is returned to us unsorted or which we are not obliged to accept, we shall have to invoice you for any costs incurred.

**Components used in life-support devices or systems must be expressly authorized for such purpose!**

Critical components\* may only be used in life-support devices\*\* or systems with the express written approval of OSRAM OS.

\*) A critical component is a component used in a life-support device or system whose failure can reasonably be expected to cause the failure of that life-support device or system, or to affect its safety or the effectiveness of that device or system.

\*\*) Life support devices or systems are intended (a) to be implanted in the human body, or (b) to support and/or maintain and sustain human life. If they fail, it is reasonable to assume that the health and the life of the user may be endangered.

**Disclaimer**

Bei abweichenden Angaben im zweisprachigen Wortlaut haben die Angaben in englischer Sprache Vorrang.

**Bitte beachten!**

Lieferbedingungen und Änderungen im Design vorbehalten. Aufgrund technischer Anforderungen können die Bauteile Gefahrstoffe enthalten. Für weitere Informationen zu gewünschten Bauteilen, wenden Sie sich bitte an unseren Vertrieb. Falls Sie dieses Datenblatt ausgedruckt oder heruntergeladen haben, finden Sie die aktuellste Version im Internet.

**Verpackung**

Benutzen Sie bitte die Ihnen bekannten Recyclingwege. Wenn diese nicht bekannt sein sollten, wenden Sie sich bitte an das nächstgelegene Vertriebsbüro. Wir nehmen das Verpackungsmaterial zurück, falls dies vereinbart wurde und das Material sortiert ist. Sie tragen die Transportkosten. Für Verpackungsmaterial, das unsortiert an uns zurückgeschickt wird oder das wir nicht annehmen müssen, stellen wir Ihnen die anfallenden Kosten in Rechnung.

**Bauteile, die in lebenserhaltenden Apparaten und Systemen eingesetzt werden, müssen für diese Zwecke ausdrücklich zugelassen sein!**

Kritische Bauteile\* dürfen in lebenserhaltenden Apparaten und Systemen\*\* nur dann eingesetzt werden, wenn ein schriftliches Einverständnis von OSRAM OS vorliegt.

\*) Ein kritisches Bauteil ist ein Bauteil, das in lebenserhaltenden Apparaten oder Systemen eingesetzt wird und dessen Defekt voraussichtlich zu einer Fehlfunktion dieses lebenserhaltenden Apparates oder Systems führen wird oder die Sicherheit oder Effektivität dieses Apparates oder Systems beeinträchtigt.

\*\*) Lebenserhaltende Apparate oder Systeme sind für (a) die Implantierung in den menschlichen Körper oder (b) für die Lebenserhaltung bestimmt. Falls Sie versagen, kann davon ausgegangen werden, dass die Gesundheit und das Leben des Patienten in Gefahr ist.

## Glossary

- 1) **Brightness:** Brightness values are measured during a current pulse of typically 25 ms, with an internal reproducibility of  $\pm 8\%$  and an expanded uncertainty of  $\pm 11\%$  (acc. to GUM with a coverage factor of  $k = 3$ ).
- 2) **Chromaticity coordinate groups:** Chromaticity coordinates are measured during a current pulse of typically 25 ms, with an internal reproducibility of  $\pm 0.005$  and an expanded uncertainty of  $\pm 0.01$  (acc. to GUM with a coverage factor of  $k = 3$ ).
- 3) **Forward Voltage:** The forward voltage is measured during a current pulse of typically 8 ms, with an internal reproducibility of  $\pm 0.05\text{ V}$  and an expanded uncertainty of  $\pm 0.1\text{ V}$  (acc. to GUM with a coverage factor of  $k = 3$ ).
- 4) **Thermal Resistance:**  $R_{th\ max}$  is based on statistic values ( $6\sigma$ ).
- 5) **Typical Values:** Due to the special conditions of the manufacturing processes of LED, the typical data or calculated correlations of technical parameters can only reflect statistical figures. These do not necessarily correspond to the actual parameters of each single product, which could differ from the typical data and calculated correlations or the typical characteristic line. If requested, e.g. because of technical improvements, these typ. data will be changed without any further notice.
- 6) **Characteristic curve:** In the range where the line of the graph is broken, you must expect higher differences between single LEDs within one packing unit.
- 7) **Tolerance of Measure:** Unless otherwise noted in drawing, tolerances are specified with  $\pm 0.1$  and dimensions are specified in mm.

## Glossar

- 1) **Helligkeit:** Helligkeitswerte werden während eines Strompulses einer typischen Dauer von 25 ms, mit einer internen Reproduzierbarkeit von  $\pm 8\%$  und einer erweiterten Messunsicherheit von  $\pm 11\%$  gemessen (gemäß GUM mit Erweiterungsfaktor  $k = 3$ ).
- 2) **Farbortgruppen:** Farbkoordinaten werden während eines Strompulses einer typischen Dauer von 25 ms, mit einer internen Reproduzierbarkeit von  $\pm 0,005$  und einer erweiterten Messunsicherheit von  $\pm 0,01$  gemessen (gemäß GUM mit Erweiterungsfaktor  $k = 3$ ).
- 3) **Durchlassspannung:** Vorwärtsspannungen werden während eines Strompulses einer typischen Dauer von 8 ms, mit einer internen Reproduzierbarkeit von  $\pm 0,05\text{ V}$  und einer erweiterten Messunsicherheit von  $\pm 0,1\text{ V}$  gemessen (gemäß GUM mit Erweiterungsfaktor  $k = 3$ ).
- 4) **Wärmewiderstand:**  $R_{th\ max}$  basiert auf statistischen Werten ( $6\sigma$ ).
- 5) **Typische Werte:** Wegen der besonderen Prozessbedingungen bei der Herstellung von LED können typische oder abgeleitete technische Parameter nur aufgrund statistischer Werte wiedergegeben werden. Diese stimmen nicht notwendigerweise mit den Werten jedes einzelnen Produktes überein, dessen Werte sich von typischen und abgeleiteten Werten oder typischen Kennlinien unterscheiden können. Falls erforderlich, z.B. aufgrund technischer Verbesserungen, werden diese typischen Werte ohne weitere Ankündigung geändert.
- 6) **Kennlinien:** Im gestrichelten Bereich der Kennlinien muss mit erhöhten Abweichungen zwischen Leuchtdioden innerhalb einer Verpackungseinheit gerechnet werden.
- 7) **Maßtoleranz:** Wenn in der Zeichnung nicht anders angegeben, gilt eine Toleranz von  $\pm 0,1$ . Maße werden in mm angegeben.

**Published by OSRAM Opto Semiconductors GmbH**  
**Leibnizstraße 4, D-93055 Regensburg**  
**www.osram-os.com © All Rights Reserved.**

EU RoHS and China RoHS compliant product



此产品符合欧盟 RoHS 指令的要求；  
按照中国的相关法规和标准，不含有毒有害物质或元素。