

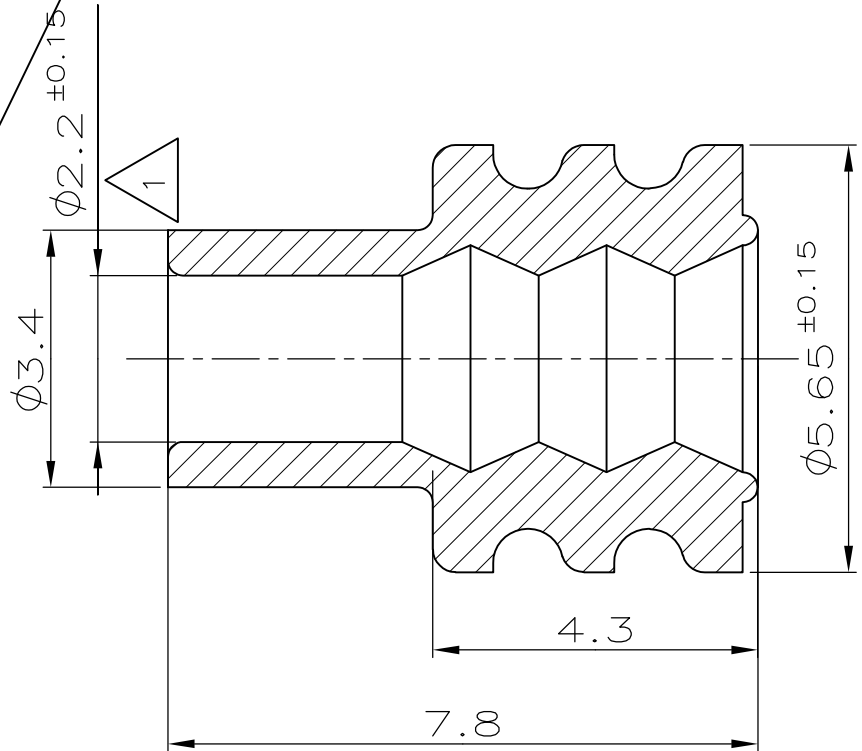
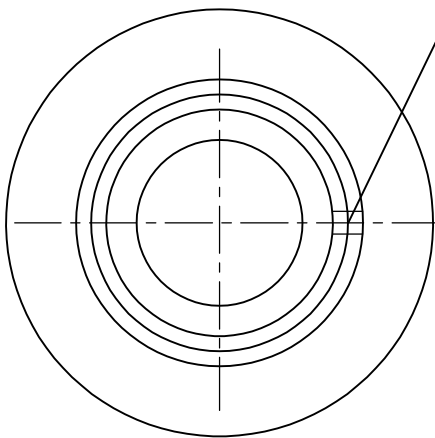
WAR NR. — PASSEND ZU —	LOC A	DIST —	REVISIONS ÄNDERUNGEN DESCRIPTION BESCHREIBUNG			DATE	DWN	APVD
VERWENDET FÜR		E3	REVISED PER ECO-11-005150			21MAR11	RK	HMR

ÄNDERUNGEN, DIE DEM
TECHNISCHEN FORT-
SCHRITT DIENEN, BE-
HALTEN WIR UNS VOR



M1:1

wahlweise unterbrochen



1 Für Isolationsø 2.7–3.0mm
Leitungen: FLR 2.5mm²
FLK 1.5mm²

RELEASED FOR PUBLICATION
FREI FÜR VERÖFFENTLICHUNG
ALL RIGHTS RESERVED.

THIS DRAWING IS UNPUBLISHED.
VERTRAULICHE UNVERÖFFENTLICHTE ZEICHNUNG.

By —

COPYRIGHT —

963292-1	SILIKON SHORE A 50° lubriziert	gelb
----------	--------------------------------------	------

BESTELL-NR.	WERKSTOFF	OBERFLÄCHE FARBE	ZEICHNUNG GÜLTIG AB
-------------	-----------	---------------------	---------------------------

DIMENSIONS: MASSENEHTEIN mm	DWN R. Schäfer 16-Apr-96	MATERIAL SILIKON	FINISH OBERFLÄCHE/FARBE —
-----------------------------------	--------------------------------	---------------------	---------------------------------

TOLERANCES UNLESS OTHERWISE SPECIFIED: ALLGEMEINTOLERANZEN	CHK U. Münk 16-Apr-96	TE Connectivity	
--	-----------------------------	-----------------	--

0 PLC ± —	PRODUCT SPEC PRODUKTSPEZ. —	NAME Einzelleiterdichtung	
-----------	-----------------------------------	------------------------------	--

1 PLC ± —	APPLICATION SPEC VERARBEITUNGSSPEZ. —	für Flachkontakt u. Flachstecker 2,8mm (Junior-Power-Timer Kontaktsystem)	
-----------	---	---	--

2 PLC ± 0.2 mm	WEIGHT GEWICHT —	SIZE A4	CAGE CODE 00779	DRAWING NO ZEICHNUNGS-NR. C-963292	RESTRICTED TO NUR FÜR —
----------------	------------------------	------------	--------------------	--	-------------------------------

3 PLC ± —	CUSTOMER DRAWING / KUNDENZEICHNUNG		SCALE MASSSTAB 10:1(1:1)	SHEET BLATT 1 OF 1 VON 1	REV E3
-----------	------------------------------------	--	-----------------------------	--------------------------------	-----------

4 PLC ± —	CUSTOMER DRAWING / KUNDENZEICHNUNG		SCALE MASSSTAB 10:1(1:1)	SHEET BLATT 1 OF 1 VON 1	REV E3
-----------	------------------------------------	--	-----------------------------	--------------------------------	-----------

