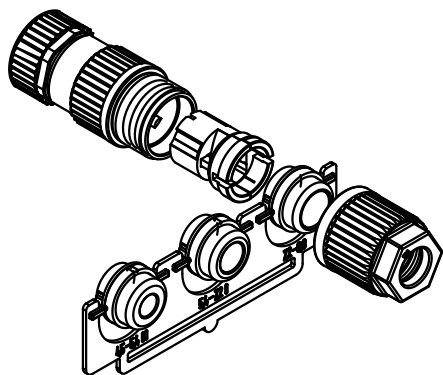


Kabelø / cableø			Leiterquerschnitt conductor cross section
5,5-7,2mm	4,5-5,4mm	7,0-8,8mm	
Dichtung / sealing			0,34mm ² AWG22
schwarz/black	transparent	beige	



	All Dimensions in mm Original Size DIN A 4			Techn. Character.		Nicht tolerierte Maßel Free size tolerances		
				Dat.	Name	Maßstab/Scale 1:1	M12-L RSV geschirmt, Buchse, B-kodert, 2polig Circular Connector shielded, female, B-coded, 2poles	
EC02814	02.02.11	DY	Detail.	06.05.09	DY			
EC02359	20.09.10	DY	Insp.		SR			
EC02222	12.08.10	DY	Stand.					
413629			HARTING Electronics GmbH & Co. KG				Blatt/ page	
Mod.	Dat.	Name	D-32339 ESPELKAMP					
							Sub.	